



USER MANUAL
MANUEL D'UTILISATION



DUAL CHARGING STAND

STATION DE RECHARGE POUR DEUX MANETTES

Merci d'avoir choisi la double station de chargement de Steelplay®. Pour votre sécurité pendant l'utilisation de ce produit, nous vous conseillons de lire attentivement ce manuel et de le conserver pour pouvoir le consulter ultérieurement.

⚠ Ce symbole identifie des renseignements relatifs à la sécurité et à la santé dans ce guide produit. Lisez ce guide pour obtenir des informations importantes relatives à la santé et à la sécurité pour le produit que vous avez acheté.

⚠ **AVERTISSEMENT : AVANT D'INSTALLER ET D'UTILISER CET APPAREIL, LISEZ SOIGNEUSEMENT LES INSTRUCTIONS FOURNIES. LE FABRICANT NE PEUT ETRE TENU POUR RESPONSABLE DES DOMMAGES ET BLESSURES LIÉS À UNE MAUVAISE INSTALLATION OU UTILISATION. CONSERVEZ TOUJOURS CETTE NOTICE AVEC VOTRE APPAREIL POUR VOUS Y REFERER ULTERIEUREMENT.**

CONSIGNES DE SECURITE

1. SÉCURITÉ DES ENFANTS ET DES PERSONNES VULNÉRABLES

⚠ **AVERTISSEMENT** : Risque de suffocation

Cet appareil peut contenir de petits éléments présentant un risque de suffocation pour les enfants de moins de 3 ans. Maintenez les petits éléments hors de portée des enfants. Assurez-vous de ne jamais laisser ce produit à la portée de jeunes enfants. Ne laissez pas les enfants jouer avec l'appareil. Ne laissez pas les emballages à portée des enfants. Les enfants ne doivent pas nettoyer ni entreprendre une opération de maintenance sur l'appareil sans surveillance. Ne posez pas cet appareil sur une surface instable. N'installez pas le produit sur des étagères ou sur une surface inclinée.

2. SÉCURITÉ GÉNÉRALE ET UTILISATION

⚠ **AVERTISSEMENT** : Risque de blessure, de choc électrique, d'incendie, de brûlures ou de dommage matériel à l'appareil

⚠ **AVERTISSEMENT** : ne tentez pas d'effectuer des réparations

⚠ **AVERTISSEMENT** : évitez tout contact du produit avec un liquide

Ce produit est destiné à une utilisation domestique et en intérieur uniquement. Suivez les instructions du présent manuel. N'utilisez pas et ne rangez pas l'appareil dans des zones sales ou poussiéreuses dans la mesure où les parties amovibles et les composants électroniques pourraient être endommagés. N'utilisez pas et ne rangez pas le produit dans des zones de chaleur. Ne laissez pas tomber, ne désassemblez pas, n'ouvrez pas, n'écrasez pas, ne tordez pas, ne déformez pas, toute pièce du produit, cela pourrait sérieusement les endommager. N'utilisez pas d'eau pour nettoyer le produit ni autre produit nettoyant. N'utilisez pas de produits abrasifs, de tampons à récurer, de solvants ou d'objets métalliques. Pour nettoyer le produit, veuillez utiliser un chiffon antistatique. Ne démontez pas le produit vous-même. Toute réparation doit être réalisée par du personnel qualifié. Ne laissez pas le produit près d'une source de chaleur comme un radiateur. N'insérez pas un autre objet que ceux autorisés pour le produit. Ne court-circuitez pas. Ne touchez pas les bornes électriques du produit. Ne posez pas d'objets lourds sur le produit. Évitez les chocs excessifs ou les vibrations excessives. Il ne doit pas être exposé aux gouttes et aux éclaboussures. Ne posez pas d'objets contenant du liquide tels des vases sur l'appareil. Ne vaporisez pas d'eau sur le produit pour le nettoyer. Tout signe de tentative d'ouverture et/ou de modification de cet appareil, y compris tout décolllement, toute perforation ou tout retrait des étiquettes, annulerait la garantie limitée.

3. INSTALLATION

N'installez pas et ne connectez pas un appareil endommagé. Suivez attentivement les consignes d'installation fournies avec l'appareil. N'installez pas et n'utilisez pas le produit dans un endroit dont la température est inférieure à 15°C ou exposé aux éléments. N'exposez pas le produit directement aux rayons du soleil ou près d'une source de chaleur. Installez le produit dans un endroit sec et protégé de la poussière. Ne le placez pas dans des lieux sujets à des éclaboussures d'eau. Ne placez pas sur l'appareil de sources de flammes telles que des bougies allumées.

4. SÉCURITÉ ÉLECTRIQUE

⚠ **AVERTISSEMENT** : Risque de blessure, de choc électrique, d'incendie, de brûlures ou de dommage matériel à l'appareil

Comme pour de nombreux appareils électriques, vous risquez de vous blesser gravement ou de mettre votre vie en danger en cas de décharge électrique ou d'incendie, ou d'endommager votre console ou votre accessoire, si vous ne prenez pas les précautions nécessaires suivantes. Ne laissez aucun liquide entrer en contact avec le produit ou son câble d'alimentation. Débranchez le câble d'alimentation pendant un orage ou si vous prévoyez de ne pas utiliser le produit pendant une longue période. Pour réduire les risques, veillez à ne pas vous assoir ou marcher sur le produit, son câble ou le connecteur du câble. Vérifiez que les données électriques figurant sur la plaque signalétique correspondent à celles de votre réseau. Si ce n'est pas le cas, contactez un électricien. Ne touchez jamais le câble d'alimentation ni la fiche avec des mains mouillées. Ne tirez jamais sur le câble d'alimentation pour débrancher

l'appareil. Tirez toujours sur la fiche

5. MISE AU REBUT

Respectez les règles de sécurité lors de la mise au rebut des Déchets d'équipements électriques et électroniques (DEEE).

6. Câbles - ⚠ ATTENTION : Câbles et cordons

Placez tous les câbles et cordons de manière à ce que personne (ou aucun animal) ne puisse se prendre les pieds dedans ou tirer dessus par mégarde en se déplaçant dans la pièce. Veillez à maintenir les câbles et cordons hors de portée des enfants et des animaux domestiques. Ne laissez pas vos enfants jouer avec les câbles et cordons. Débranchez immédiatement l'appareil si vous constatez qu'il dégage une odeur de brûlé ou de la fumée. L'humidité excessive peut causer des chocs électriques. Assurez-vous que le cordon n'est pas en contact avec un objet chaud tel qu'un radiateur.

INTRODUCTION

Chargez jusqu'à 2 manettes PS5™ grâce à la Station de Chargement Steelplay®.

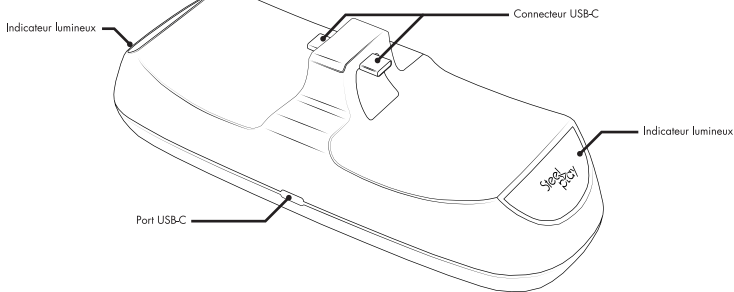
CONTENU

1 Station de Chargement, 1 câble USB, 1 notice d'instructions

FONCTIONNEMENT

Placer la station sur une surface plane et à proximité de tous les composants et appareils que vous souhaitez utiliser. Installer une ou deux manettes PS5™ sur les supports prévus à cet effet en les connectant dans les connectiques USB-C.

Brancher le câble entre le port USB (situé sur un côté de la station) et la console PS5™ ou le PC. Le temps de charge de manette est d'environ 4 heures. Un indicateur lumineux indique que la station de charge est sous tension (bleu). Référez-vous ensuite aux indicateurs lumineux (LED) de votre manette PS5™ pour identifier quand la manette est en charge et chargée.



CONDITIONS DE GARANTIE

La période de garantie est limitée à deux (2) ans à compter de la date d'achat, avec soumission d'une preuve d'achat. Les instructions de fonctionnement doivent être correctement suivies. Le produit ne doit pas avoir été endommagé par une dégradation, une utilisation non conforme, une négligence, un accident, une destruction ou une altération du numéro de série, l'utilisation de voltages ou courants électriques inadaptés, la réparation, la modification ou la maintenance par toute personne ou tiers autres que notre service après-vente ou un centre de réparation agréé, l'utilisation de pièces de remplacement qui ne soient pas des pièces Steelplay®, ou la modification du produit de quelque manière que ce soit, l'introduction de ce produit dans n'importe quel autre produit, ou des dommages causés par un accident, feu, inondation, foudre, ou tout autre catastrophe naturelle et toute utilisation allant à l'encontre des instructions fournies par Steelplay®. Les obligations de Steelplay® sont limitées à la réparation ou le remplacement par un produit identique ou similaire, à sa convenance. Afin d'obtenir la réparation d'un produit sous cette garantie, veuillez présenter le produit et sa preuve d'achat (c'est-à-dire un ticket de caisse ou une facture) auprès de votre revendeur ou directement au centre de support technique Steelplay® en ayant au préalable payé les frais d'envoi.

Toute condition en contradiction avec des lois, règles et/ou obligations fédérales ou étatiques ne pourra être appliquée dans ce territoire spécifique et Steelplay® adhèrera à ces lois, règles et/ou obligations. Lors du renvoi du produit en vue d'une réparation, veuillez s'il vous plaît emballer soigneusement le produit, en utilisant de préférence l'emballage d'origine. Merci également de bien vouloir inclure une note explicative. **IMPORTANT** : afin de vous permettre d'éviter des coûts et des désagréments inutiles, merci de vérifier soigneusement que vous avez lu et suivi les instructions figurant dans ce manuel. Cette garantie agit en lieu et place de toutes les autres garanties, obligations et responsabilités. Certains Etats n'autorisent pas de restrictions de durée de la garantie, auquel cas les restrictions décrites ci-dessus ne vous sont pas applicables. **EN AUCUN CAS NOUS NE POURRONS ETRE TENUS POUR RESPONSABLES POUR DES DEGATS SPECIFIQUES OU RESULTANT D'UNE INFRACTION A CETTE GARANTIE OU A TOUTE AUTRE GARANTIE, EXPRESSE OU IMPLICITE, QUELLE QU'ELLE SOIT.** Certains Etats n'autorisent pas l'exclusion ou la restriction des dégâts accidentels, indirects, spéciaux ou induits, auquel cas la restriction ci-dessus ne vous est pas applicable. Cette garantie vous accorde des droits légaux spécifiques, et vous pouvez également bénéficier d'autres droits variant d'un Etat à l'autre.



Ce symbole sur le produit ou dans le manuel signifie que votre équipement électrique et électronique doit être, en fin de vie, jeté séparément de vos déchets ménagers. Il existe en France des systèmes de collecte différents pour les déchets recyclables. Pour plus d'information, veuillez contacter les autorités locales ou le revendeur chez qui vous avez acheté le produit

[Union européenne] Les symboles suivants indiquent que les équipements électriques et électroniques et les batteries marqués avec ces symboles ne doivent pas être éliminés comme des déchets ménagers à leur fin de vie. Ils doivent être

plutôt remis à des points de collecte pour le recyclage des équipements électriques et électroniques ainsi que les batteries pour un traitement approprié, la récupération et le recyclage, conformément à la législation nationale et la directive 2012/19/UE. En éliminant ces produits de façon appropriée, vous contribuez à préserver les ressources naturelles et à prévenir les effets négatifs potentiels sur l'environnement et la santé humaine qui pourraient autrement être causés par le traitement inapproprié des déchets de ces produits. Pour obtenir des informations plus détaillées sur le recyclage de ce produit, veuillez contacter votre bureau municipal local, votre service des ordures ménagères ou le magasin où vous l'avez acheté. Selon la législation nationale, des sanctions peuvent être appliquées en cas d'élimination incorrecte de ces déchets.

[Usagers professionnels] Si vous souhaitez éliminer ce produit, contactez votre revendeur et consultez les termes et conditions du contrat d'achat.

[Autres pays en dehors de l'Union Européenne] Ces symboles ne sont valables qu'à l'intérieur de l'Union européenne. Pour éliminer ces produits, il convient de respecter la législation nationale applicable ou d'autres règlements de votre pays pour le traitement des équipements électriques et électroniques et les batteries usés.



Ce produit porte la marque CE suivant les directives européennes suivantes :

- Directive 2012/19/UE du 4 juillet 2012 du Parlement européen et du Conseil relative aux déchets d'équipement électriques et électroniques (DEEE)
- Directive 2011/65/UE du 8 juin 2011 du Parlement européen et du Conseil relative à la limitation de l'utilisation de certaines substances dangereuses dans les équipements électriques et électroniques
- Directive 2014/30/UE du Parlement européen et du Conseil du 26 février 2014 relative à l'harmonisation des législations des États membres concernant la compatibilité électromagnétique (refonte)

SERVICE CLIENT

Contactez-nous par e-mail à sav@ecdlist.com pour toute demande d'informations, problèmes techniques ou service client.

△ Thanks for choosing the Steelplay® Dual Charging Stand. To ensure the safe use of the product, please read carefully the instruction manual before using it and keep the manual for any future reference.

△ **WARNING - FOR YOUR SAFETY WHEN USING THIS PRODUCT, WE RECOMMEND THAT YOU READ THIS MANUAL AND RETAIN THESE DOCUMENTS FOR FUTURE REFERENCE CAREFULLY.**

SAFETY INSTRUCTIONS

1. SAFETY OF CHILDREN AND VULNERABLE PEOPLE

△ **AVERTISSEMENT** : Risque de suffocation

Make sure to never leave this product within the reach of young children. Do not let children play with the device. Do not leave packaging within the reach of children. Children should not clean or attempt any maintenance on the device unattended.

2. GENERAL SECURITY

△ **WARNING**: Risk of injury, electric shock, fire, burns or damage to the device

△ **WARNING**: Do not attempt repairs

△ **WARNING**: Do not allow your accessory to become wet

Do not use the product with wet hands and avoid any kind of moisture. Do not move the product when it is powered. Do not drop, do not disassemble, do not open, do not crash, do not bend, do not deform the product or any of its parts, this could seriously damage them. Do not use water to clean the product or any other cleaning agent. Do not use abrasive cleaners, scouring pads, solvents or metal objects. To clean the product, use an anti-static cloth. To avoid electric shock, do not disassemble the product yourself. All repairs must be performed by qualified personnel. Prevent any liquid from entering the product. Do not insert any object other than those permitted in the product as they may touch dangerous voltage points or cause a short circuit resulting in a fire or electric shock. Do not place heavy objects on the product. Avoid excessive shock or vibration of the unit. This unit is intended for indoor use only. The unit must not be exposed to water dripping or splashing. Do not place objects filled with liquids such as vases on the device. Do not change the specifications of this device. If the power cable is damaged, it must be replaced by the manufacturer, its service agent or a qualified technician to avoid a hazard. Before any maintenance, switch off and unplug the AC power supply. Do not spray water or steam to clean the unit. Be careful not to hurt your hands or fingers on the sharp corners. Check that the mains voltage corresponds to the voltage indicated on the label on the back of the product or in the user manual. The lack of light does not mean that the product is completely disconnected from the power supply. To disconnect the device, remove the cable. The humidity of the room where the product is installed must not exceed 90%. The transfer of the product from a cold to a warm place may cause condensation on some components. Let the condensation evaporate before turning on the device.

3. INSTALLATION

Do not install and do not connect a damaged device. Carefully follow the installation instructions provided with the device. Do not install or do not use it in a place where the temperature is below 15 °C or in a place exposed to the elements. Do not place the product in direct sunlight or near a source of heat. Install the product in a dry place and protected from dust. Do not place in areas subject to splashing water. Do not place the device flame sources such as lighted candles. Before installing the device, make sure the surface will bear its weight. Do not place this product on an unstable surface. Do not install the product on shelves or on a sloping surface. Also avoid locations subject to vibration or not to support the product properly. Otherwise, the product may fall, which can lead to injury or damage the product.

4. ELECTRICAL CONNECTION

△ **WARNING** : Cable and cord. Place all cables and cords so that nobody (or pet) can be caught in the feet or shot by mistake by moving in the room. Keep cables and cords out of reach of children and pets. Do not let children play with cables and cords. If you do not plan to use this product for a long time, turn it off by disconnecting the power plug. During thunderstorms, we recommend disconnecting the product so that it is not damaged by possible electrical or electromagnetic surges. For this reason, the outlet should be easily accessible, so as to disconnect when needed. Unplug the device immediately if you notice it exudes a burnt or smoke. Do not under any circumstances open the product yourself, you might receive an electric shock. Do not touch the power plug with wet hands. Also, if the plug is wet or covered with dust, dry or completely wipe the power cord. Excessive moisture can cause electric shock. Be sure to connect the power cable to a grounded outlet. (Does not apply to devices that do not require grounding.) If it does not, you may be electrocuted or injured. Attach the power cord. If the power cable is not attached properly, a fire may occur. Make sure the power cord is not in contact with hot objects like a heater. Failure to do so may cause fire or electric shock. Do not place heavy objects or the product itself, on the power cord. Do not plug too many devices on one wall strip. Do not insert a conductor wire as a metal rod in one end of the power cable if the other end is

connected to the wall input terminal. Also, do not touch the power cord right after the connection.

5. USE

DISPOSAL OF WASTE ELECTRICAL AND ELECTRIC EQUIPEMENT

This device is designed for domestic indoor use and should not be used otherwise. Follow the safety instructions in the manual. Observe the safety rules when disposing of waste electrical and electronic equipment (WEEE).

6. CABLES - ⚠ WARNING : Cable and cord.

Place all cables and cords so that nobody (or pet) can be caught in the feet or shot by mistake by moving in the room. Keep cables and cords out of reach of children and pets. Do not let children play with cables and cords. If you do not plan to use this product for a long time, turn it off by disconnecting the power plug. During thunderstorms, we recommend disconnecting the product so that it is not damaged by possible electrical or electromagnetic surges. For this reason, the outlet should be easily accessible, so as to disconnect when needed. Unplug the device immediately if you notice it exudes a burnt or smoke. Do not under any circumstances open the product yourself, you might receive an electric shock. Do not touch the power plug with wet hands. Also, if the plug is wet or covered with dust, dry or completely wipe the power cord. Excessive moisture can cause electric shock. Be sure to connect the power cable to a grounded outlet. (Does not apply to devices that do not require grounding.) If it does not, you may be electrocuted or injured. Attach the power cord. If the power cable is not attached properly, a fire may occur. Make sure the power cord is not in contact with hot objects like a heater. Failure to do so may cause fire or electric shock. Do not place heavy objects or the product itself, on the power cord. Do not plug too many devices on one wall strip. Do not insert a conductor wire as a metal rod in one end of the power cable if the other end is connected to the wall input terminal. Also, do not touch the power cord right after the connection.

INTRODUCTION

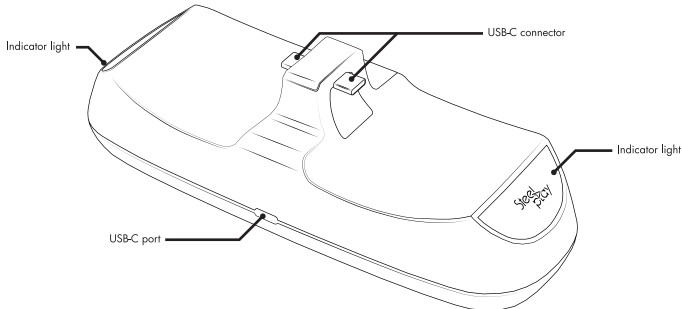
The Steelplay® Dual Charging Stand allows you to securely store and charge up two PS5™ controllers simultaneously.

CONTENT

1 charging stand, 1 USB cable, 1 manual sheet

HOW IT WORKS

Place the product on a flat surface close to all components and devices you wish to use. Set one or two PS5™ controllers on the charging stand, on the holders provided for this purpose, by connecting them in the USB-C connectors. Connect the cable between the USB port (located on one side of the station) and the PS5™ console or PC. The controller charging time is about 4 hours. An indicator light indicates that the charging stand is switched on (blue). Then refer to the indicator lights (LEDs) on your PS5™ controller to identify when the controller is charging and loaded.



TERMS OF WARRANTY

Warranty period is 2 years from date of purchase with proof of purchase submitted. Operating instructions must be followed. Specifically excludes any damages associated with leakage of batteries. Product must not have been damaged as a result of de-facement, misuse, abuse, neglect, accident, destruction or alteration of the serial number,

improper electrical voltages or currents, repair, alteration or maintenance by any person or party other than our own service facility or an authorized service center, use or installation of non-Steelplay® replacement parts in the product or the modification of this product in any way, or the incorporation of this product into any other products, or damage to the product caused by accident, fire, floods, lightning, or acts of God, or any use violative of instructions furnished by Steelplay®. Obligations of Steelplay® shall be limited to repair or replacement with the same or similar unit, at our option. To obtain repairs under this warranty, present the product and proof of purchase (e.g., bill or invoice) to the authorized Steelplay® Technical Support Center transportation charges prepaid. Any requirements that conflict with any state or Federal laws, rules and/or obligations shall not be enforceable in that particular territory and Steelplay® will adhere to those laws, rules, and/or obligations. When returning the product for repair, please pack it very carefully, preferably using the original packaging materials. Please also include an explanatory note. **IMPORTANT:** To save yourself unnecessary cost and inconvenience, please check carefully that you have read and followed the instructions in this manual. This warranty is in lieu of all other expressed warranties, obligations or liabilities. ANY IMPLIED WARRANTIES, OBLIGATIONS, OR LIABILITIES, INCLUDING BUT NOT LIMITED TO THE IMPLIED WARRANTIES OF MERCHANTABILITY AND FITNESS FOR A PARTICULAR PURPOSE, SHALL BE LIMITED IN DURATION TO THE DURATION OF THIS WRITTEN LIMITED WARRANTY. Some states do not allow limitations on how long an implied warranty lasts, so the above limitations may not apply to you. IN NO EVENT SHALL WE BE LIABLE FOR ANY SPECIAL OR CONSEQUENTIAL DAMAGES FOR BREACH OF THIS OR ANY OTHER WARRANTY, EXPRESS OR IMPLIED, WHATSOEVER. Some states do not allow the exclusion or limitation of special, incidental or consequential damages, so the above limitation may not apply to you. This warranty gives you specific legal rights, and you may also have other rights which vary from state to state.



This WEEE symbol on the product or in the instructions means that your electrical and electronic equipment should be disposed at the end of its life separately from your household waste. There are separate collection systems for recycling in the EU. For more information, please contact the local municipal household waste disposal service or your retailer where you purchased the product.

[European Union] These symbols indicate that the electrical and electronic equipment and batteries marked with these symbols must not be disposed of as household waste at end of life. They should rather be given to collection points for the recycling of electrical and electronic equipment and batteries for proper treatment, recovery and recycling in accordance with national legislation and Directive 2012/19/EU. By eliminating these products appropriately, you are helping to conserve natural resources and prevent potential negative effects on the environment and human health which could otherwise be caused by inappropriate waste handling of these products. For more detailed information about recycling this product, please contact your local municipal office, your household waste disposal service or the shop where you bought it. According to the national legislation, penalties may be applied in case of incorrect disposal of this waste.

[Professional users] If you wish to discard this product, please contact your dealer and check the terms and conditions of the purchase contract.

[Other Countries outside the European Union] These symbols are only valid within the European Union. To eliminate these products, it should comply with applicable national legislation or other regulations in your country for the treatment of electrical and electronic equipment and used batteries.



This product is CE compliant and has the CE mark according to the following European Directives :

Directive 2012/19/EU of the European Parliament and of the Council of 4 July 2012 on waste electrical and electronic equipment (WEEE)

Directive 2011/65/EU of the European Parliament and of the Council of 8 June 2011 on the restriction of the use of certain hazardous substances in electrical and electronic equipment

Directive 2014/30/EU of the European Parliament and of the Council of 26 February 2014 on the harmonization of the laws of the Member States relating to electromagnetic compatibility

Information and views expressed in this document, including URL and other Internet website references, may change without notice. This document does not provide you with any legal rights to any intellectual property in any Steelplay product. You may copy and use this document for your internal reference purposes.

CUSTOMER SUPPORT

For answers to common questions, troubleshooting steps, and our Customer Support team, e-mail us at: sav@ecdlist.com.

Gracias para su compra del Steelplay® - Dual Charging Stand

△ Este símbolo identifica los mensajes de seguridad y salud en esta guía de producto. Lea en esta guía información importante sobre seguridad y salud del producto que ha adquirido.

△ ¡ADVERTENCIA! ANTES DE UTILIZAR ESTE PRODUCTO, LEA ATENTAMENTE LAS INSTRUCCIONES. EL FABRICANTE NO ES RESPONSABLE POR DAÑOS Y LESIONES RELACIONADAS AL USO O LA INSTALACIÓN INCORRECTOS. SIEMPRE GUARDE ESTE MANUAL CON EL PRODUCTO PARA SU USO EN EL FUTURO.

INSTRUCCIONES DE SEGURIDAD

1. SEGURIDAD DE LOS NIÑOS Y LAS PERSONAS VULNERABLES

△ ADVERTENCIA : Riesgo de Asfixia

Este dispositivo puede contener piezas pequeñas que pueden suponer un riesgo de asfixia para niños menores de 3 años. Asegúrese de mantener el producto fuera del alcance de los niños. No permita que los niños jueguen con el dispositivo. No deje el embalaje al alcance de los niños. Los niños no deben limpiar ni efectúe el mantenimiento en el aparato sin vigilancia.

2. SEGURIDAD GENERAL Y USO

△ ADVERTENCIA : Riesgo de lesiones, descargas eléctricas, incendios, quemaduras o daños en el dispositivo △

ADVERTENCIA : No permita que se moje su accesorio

△ ADVERTENCIA : No intente reparaciones

Este aparato está diseñado para uso en interiores domésticos y no debe ser utilizado de otra manera. Siga las instrucciones de seguridad en el manual. Por favor, sólo conecte y cargue mediante los puertos USB en el sistema PS4™ o un adaptador de CA. No utilice ni guarde el dispositivo en lugares con polvo / suciedad ya que sus partes móviles y los componentes electrónicos podrían dañarse. No utilice ni guarde el dispositivo en lugares calientes. No utilice el producto con las manos mojadas y evita cualquier tipo de humedad. No mueva el producto cuando esté encendido. No deje caer, no desmonte, no abre, no choca, no doble, no deforme cualquier parte del producto, esto podría causar serios daños. No utilice agua u otro agente de limpieza para limpiar el producto. No utilice limpiadores abrasivos, estropajos, disolventes u objetos metálicos. Para limpiar el producto, utilice un paño antiestático. Todas las reparaciones deben ser realizadas por un personal cualificado. Evite que cualquier líquido penetre en el producto. No inserte ningún objeto distinto a los permitidos en el producto ya que podrían tocar puntos de voltaje peligroso causar un cortocircuito e provocar un incendio o una descarga eléctrica. No coloque objetos pesados sobre el producto. Evitar golpes o vibraciones excesivas de la unidad. Esta unidad está diseñada para un uso en interiores. La unidad no debe ser expuesta a goteos ni salpicaduras de agua. No coloque objetos que contengan líquidos, como floreros, sobre el dispositivo. Cualquier evidencia de que este dispositivo se haya intentado abrir y/o modificar, como araños, perforaciones o retirada de cualquiera de las etiquetas, invalidará la Garantía limitada.

3. INSTALACIÓN

No instale y no conecte un aparato dañado. Siga cuidadosamente las instrucciones de instalación proporcionadas con el dispositivo. No instale o no lo use en un lugar donde la temperatura está por debajo de 15 ° C o en un lugar expuesto a los elementos. No coloque el producto bajo la luz solar directa o cerca de una fuente de calor. Instale el producto en un lugar seco y protegido contra el polvo. No coloque en áreas expuestas a salpicaduras de agua. No coloque el aparato cerca de fuentes de llama, como velas encendidas.

4. SEGURIDAD ELÉCTRICA

△ ADVERTENCIA : Riesgo de lesiones, descargas eléctricas, incendios, quemaduras o daños al dispositivo. Como sucede con otros muchos dispositivos eléctricos, si no se adoptan las precauciones siguientes se pueden producir lesiones graves o muerte por descarga eléctrica, incendio o daños en su producto. Utilice sólo un cable de carga aprobado. No permita que un dispositivo inalámbrico o cable de carga se moje. Desconecte el cable de carga durante las tormentas de iluminación o cuando no se utilice durante períodos prolongados. Para evitar daños, evite sentarse o pisar un dispositivo inalámbrico, su cable o el enchufe o conector del cable.

5. ELIMINACIÓN

Tenga en cuenta las reglas de seguridad cuando la eliminación de residuos de aparatos eléctricos y electrónicos (RAEE).

6. CABLES - Cables y cordones

Coloque todos los cables para que nadie (o ningún animal) puede ser atrapado en los pies por error moviendo en la habitación. Mantenga los cables fuera del alcance de niños y animales. No permita que los niños jueguen con los cables. Si no utilice este producto durante mucho tiempo, apágalo desconectando el cable de alimentación. En caso de tormenta, se recomienda desconectar el producto de manera que no se dañe por posibles sobrecargas eléctricas

o electromagnéticas. Por esta razón, la toma de corriente debe ser fácilmente accesible, de manera que se desconecte cuando sea necesario. Desenchufe el aparato inmediatamente si nota que emana un quemado o humo.

INTRODUCCIÓN

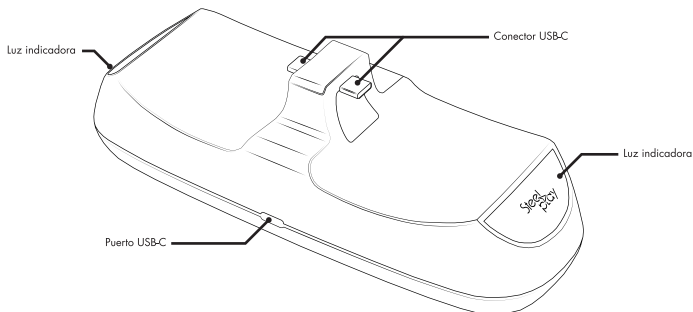
El Dual Charging Stand de Steelplay® le permite almacenar de forma segura y cargar hasta dos controladores PS5™ al mismo tiempo.

CONTENIDO

Estación de carga, 1 cable USB, 1 manual del usuario

OPERATION

Coloque el producto en una superficie plana cerca de todos los componentes y dispositivos que desee utilizar. Coloque uno o dos controladores de PS5™ en el soporte de carga, en los soportes previstos para ello, conectándolos en los conectores USB-C. Conecte el cable entre el puerto USB (situado en un lado de la estación) y la consola PS5™ o el PC. El tiempo de carga del controlador es de unas 4 horas. Un indicador luminoso indica que el soporte de carga está conectado (azul). A continuación, consulte las luces indicadoras (LED) de su controlador PS5™ para identificar cuando el controlador se está cargando y se encuentra en estado de carga.



CONDICIONES DE LA GARANTÍA

El período de garantía está limitada a dos (2) años a partir de la fecha de compra, con la presentación de un comprobante de compra. Las instrucciones de uso deben ser seguidas. El producto no debe haber sido dañado por el deterioro, mal uso, negligencia, accidente, destrucción o alteración del número de serie, el uso de tensiones eléctricas inadecuadas o corrientes, reparación, modificación o mantenimiento por cualquier persona o entidad distinta de nuestro servicio post-venta o en un centro de reparación autorizado, el uso de repuestos que no son partes de Steelplay®, o cambiar el producto en modo alguno, la introducción de este producto de cualquier otro producto, o daños causados por accidentes, incendios, inundaciones, rayos u otros desastres naturales y cualquier uso va en contra de las instrucciones proporcionadas por Steelplay®. Steelplay® obligaciones se limitan a la reparación o el reemplazo con el mismo producto o similar, a su conveniencia. Con el fin de obtener la reparación de un producto bajo esta garantía, deberá presentar el producto y el comprobante de compra (es decir, un recibo o factura) en su distribuidor o directamente al centro de soporte técnica Steelplay® habiendo pagado previamente los gastos de envío. Todos los requisitos que entran en conflicto con las leyes, normas y / u obligaciones estatales o federales no se puede aplicar en este territorio específico y Steelplay® se adhieren a estas leyes, normas y / u obligaciones. Al devolver el producto para su reparación, por favor, por favor empaque el producto con cuidado, utilizando preferentemente el embalaje original. También gracias a complacer a incluir una nota explicativa. IMPORTANTE: para que pueda evitar los costes e inconvenientes innecesarios, gracias a comprobar cuidadosamente que ha leído y seguido las instrucciones de este manual. Esta garantía está en lugar de todas las otras garantías, obligaciones y responsabilidades. Algunos estados no permiten las restricciones período de garantía, en cuyo caso no se aplican las restricciones descritas anteriormente. EN NINGÚN CASO SEREMOS RESPONSABLES POR DAÑOS ESPECIALES O DERIVADOS DE INCUMPLIMIENTO DE ESTA GARANTÍA O DE CUALQUIER OTRA GARANTÍA, EXPRESA O IMPLÍCITA. Algunos estados no permiten la exclusión o limitación de daños especiales, indirectos, especiales o consecuentes, por lo que la limitación anterior no se aplica. Esta garantía le otorga derechos legales específicos, y

usted también puede tener otros derechos que varían de un estado a otro.



Este símbolo en el producto o en las instrucciones significa que sus aparatos eléctricos y electrónicos deben ser, en el final de la vida, tirado por separado de la basura doméstica. En Francia existen diferentes sistemas de recogida de materiales reciclables. Para obtener más información, póngase en contacto con la autoridad local o con el distribuidor donde adquirió el producto.

[Unión Europea] Estos símbolos indican que el equipo y baterías eléctricos y electrónicos marcados con estos símbolos no se deben tirar a la basura doméstica al final de la vida. Más bien se debe dar a los puntos de recogida para el reciclaje de aparatos eléctricos y electrónicos, así como baterías para el tratamiento, recuperación y reciclado de acuerdo con la legislación nacional y de la Directiva 2012/19/UE. Al eliminar estos productos de manera adecuada, usted está ayudando a conservar los recursos naturales y evitar posibles efectos negativos sobre el medio ambiente y la salud humana que podrían derivarse de la incorrecta manipulación de estos productos. Para obtener información más detallada sobre el reciclaje de este producto, póngase en contacto con su oficina municipal, el servicio de recogida de basura o la tienda donde lo compró. La legislación nacional, las penas se puede aplicar en el caso de la eliminación incorrecta de estos residuos.

[Profesionales] Si desea desechar este producto, póngase en contacto con su distribuidor y comprobar los términos y condiciones del contrato de compra.

[Otros países fuera de la Unión Europea] Estos símbolos sólo son válidos dentro de la Unión Europea. Para eliminar estos productos, se debe cumplir con la legislación nacional vigente u otras normativas de su país para el tratamiento de los equipos eléctricos y electrónicos y las baterías usadas



Este producto lleva la marca CE de acuerdo con las siguientes Directrices Europeas:

Directiva 2012/19/UE del Parlamento Europeo y del Consejo, de 4 de julio de 2012, sobre residuos de aparatos eléctricos y electrónicos (RAEE)

Directiva 2011/65/UE del Parlamento Europeo y del Consejo, de 8 de junio de 2011, sobre restricciones a la utilización de determinadas sustancias peligrosas en aparatos eléctricos y electrónicos

Directiva 2014/30/UE del Parlamento Europeo y del Consejo, de 26 de febrero de 2014, sobre la armonización de las legislaciones de los Estados miembros en materia de compatibilidad electromagnética

SERVICIO CLIENTE

Para la solución de problemas, puede ponerse en contacto con el Servicio Cliente por correo electrónico a sav@ecdistrib.com.

Vielen Dank für Ihren Kauf der Steelplay® Dual Charging Stand

△ Dieses Symbol kennzeichnet Sicherheits- und Gesundheitshinweise in diesem Handbuch. In diesem Handbuch finden Sie wichtige Sicherheits- und Gesundheitsinformationen für das von Ihnen erworbene Produkt

△ **WARNUNG : VOR DER INSTALLATION UND DIESES PRODUKT VERWENDEN, LESEN SIE DEN ANWEISUNGEN. DER HERSTELLER IST NICHT FÜR FÜGTE SCHÄDEN UNSACHGEMÄSSER INSTALLATION IM ZUSAMMEN-HANG. STETS IN GERÄTE MIT IHRER KAMERA ZUKUNFT AUF ZUKUNFT.**

SICHERHEITSHINWEISE

1. SICHERHEIT VON KINDERN UND GEFÄHRDETEN PERSONEN

△ **WARNUNG :** Erstickungsgefahr

Dieses Gerät kann kleine Teile enthalten, die für Kinder unter 3 Jahren eine Erstickungsgefahr darstellen können.

Achten Sie darauf, dieses Produkt niemals in der Reichweite von kleinen Kindern lassen. Lassen Sie Kinder nicht mit dem Gerät spielen. Lassen Sie keine Verpackung innerhalb der Reichweite von Kindern auf. Kinder sollten keine Wartungsarbeiten am Gerät nicht unbeaufsichtigt zu reinigen oder zu versuchen.

2. ALLGEMEINE SICHERHEIT UND VERWENDUNG

△ **WARNUNG:** Verletzungsgefahr, Stromschlag, Feuer, Verbrennungen oder Schäden am Gerät **WARNUNG:**

Versuchen Sie nicht, Reparaturen durchzuführen

△ **WARNUNG:** Lassen Sie Ihr Zubehör nicht nass werden

Dieses Gerät ist für den Innenbereich bestimmt und darf nicht anders verwendet werden. Beachten Sie die Sicherheitshinweise im Handbuch. Verwenden Sie nur das mitgelieferte Kabel, um die Batterie aufzuladen. Benutzen oder lagern Sie das Gerät nicht in staubigen oder schmutzigen Umgebungen, da seine beweglichen Teile und elektronische Bauteile beschädigt werden können. Verwenden und lagern Sie das Gerät nicht in heißen Umgebungen. Nicht fallen lassen, nicht zerlegen, nicht öffnen, nicht abstützen, nicht verbiegen, das Produkt oder Teile nicht verformen, dies kann ernsthaft beschädigt werden. Verwenden Sie das Produkt nicht mit nassen Händen und vermeiden Sie jede Art von Feuchtigkeit. Verwenden Sie kein Wasser, um das Produkt oder andere Reinigungsmittel zu reinigen. Verwenden Sie keine Scheuermittel, Scheuerschwämme, Lösungsmittel oder Metallgegenstände.

Verwenden Sie zum Reinigen des Geräts ein antistatisches Tuch. Versuchen Sie nicht, die Anschlüsse zu reinigen.

Zerlegen Sie das Produkt nicht selbst. Alle Reparaturarbeiten dürfen nur von qualifiziertem Fachpersonal durchgeführt werden. Verhindern, dass Flüssigkeit in das Produkt gelangt. Lassen Sie den Akku nicht in der Nähe einer

Wärmequelle wie Heizkörper stehen. Fügen Sie keine anderen als die im Produkt zugelassenen Gegenstände ein.

Nicht kurzschließen. Berühren Sie die Batterieklemmen nicht. Stellen Sie keine schweren Gegenstände auf das Gerät.

Vermeiden Sie übermäßigen Schock oder Vibrationen des Geräts. Das Gerät darf keinem Tropfen oder Spritzwasser ausgesetzt werden. Stellen Sie keine mit Flüssigkeiten gefüllten Gegenstände wie Vasen auf das Gerät. Sprühen Sie kein Wasser oder Dampf, um das Gerät zu reinigen. Jeglicher Nachweis eines Versuchs, dieses Gerät zu öffnen und / oder zu modifizieren, einschließlich eines Peelings, einer Punktierung oder Entfernung eines der Etiketten, erlischt die beschränkte Garantie.

3. EINBAU

Installieren Sie kein beschädigtes Gerät und schließen Sie es nicht an. Befolgen Sie sorgfältig die mit dem Gerät gelieferten Installationsanweisungen. Installieren Sie es nicht oder verwenden Sie es nicht an einem Ort, an dem die Temperatur unter 15 ° C liegt oder an einer Stelle, die den Elementen ausgesetzt ist. Stellen Sie das Produkt nicht in direktem Sonnenlicht oder in der Nähe von Wärmequellen auf. Das Produkt trocken aufbewahren und vor Staub schützen. Stellen Sie das Gerät nicht in explosionsgefährdeten Bereichen auf. Stellen Sie das Gerät nicht mit Flammenquellen wie brennenden Kerzen auf.

4. ELEKTRISCHE SICHERHEIT

△ **ACHTUNG:** Verletzungsgefahr, Stromschlag, Feuer, Verbrennungen oder Schäden am Gerät. Wie bei vielen anderen elektrischen Geräten kann es zu schweren Verletzungen oder zum Tod durch Stromschlag, Feuer oder Beschädigungen an Zubehör und Konsolen kommen, wenn die folgenden Vorsichtsmaßnahmen nicht beachtet werden.

Verwenden Sie nur ein zugelassenes Ladekabel. Achten Sie darauf, dass keine drahtlosen Geräte oder Ladekabel nass werden. Ziehen Sie das Ladekabel während eines Gewitters oder bei längerer Nichtbenutzung aus der Steckdose. Um Beschädigungen zu vermeiden, sollten Sie nicht auf ein drahtloses Gerät, sein Kabel oder den Kabelstecker oder -stecker sitzen oder treten.

5. ENTSORGUNG

△ **ACHTUNG:** Verletzungsgefahr oder Erstickung. Folgen Sie den Sicherheitsregeln bei der Entsorgung von Elektro- und Elektronik-Altgeräten (WEEE).

6. KABEL - Kabel und Leitungen

△ **ACHTUNG:** Kabel Legen Sie alle Kabel und Leitungen, so dass Person (oder ein Tier) durch Bewegung im Raum in

den Füßen oder erschossen versehentlich gefangen werden. Achten Sie darauf, Kabel und Leitungen zu halten außerhalb der Reichweite von Kindern und Haustieren. Lassen Sie sich nicht Ihre Kinder mit Kabeln und Leitungen spielen. Ab sofort ziehen Sie das Gerät, wenn Sie es ein Brand oder Rauch abgibt bemerken. Übermäßige Feuchtigkeit kann zu Stromschlägen führen. Sicherstellen, dass die Kabel, wie beispielsweise einem Radiator nicht in Kontakt mit einem heißen Objekt sind.

EINFÜHRUNG

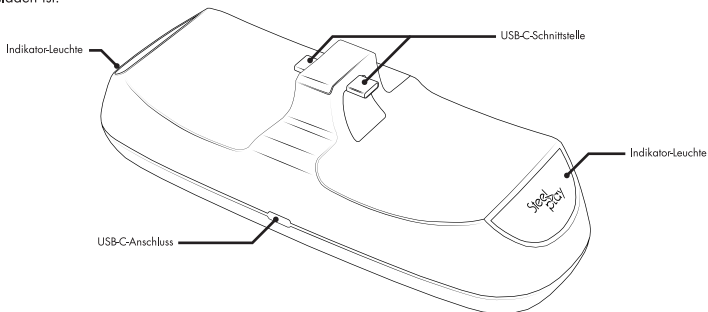
Mit dem Steelplay® Dualadestation können Sie zwei PS5™-Steuerungen gleichzeitig sicher verwahren und aufladen.

FROH

1 Ladestation, 1 USB-Kabel, 1 manueller Bogen

BESCHREIBUNG

Platzieren Sie das Produkt auf einer flachen Oberfläche in der Nähe aller Komponenten und Geräte, die Sie verwenden möchten. Stellen Sie einen oder zwei PS5™ Controller auf den Ladeständer, auf die dafür vorgesehenen Halterungen, indem Sie sie an die USB-C-Anschlüsse anschließen. Schließen Sie das Kabel zwischen dem USB-Anschluss (auf einer Seite der Station) und der PS5™ Konsole oder dem PC an. Die Ladezeit der Controller beträgt etwa 4 Stunden. Eine Kontrollleuchte zeigt an, dass die Ladestation eingeschaltet ist (blau). Sehen Sie sich dann die Anzeigeluchten (LEDs) auf Ihrem PS5™-Controller an, um zu erkennen, wann der Controller aufgeladen und geladen ist.



GARANTIEBEDINGUNGEN

Die Garantiezeit wird ab dem Datum des Kaufs zwei (2) Jahre beschränkt, mit Vorlage eines Kaufnachweis. Die Betriebsanleitung zu beachten. Das Produkt muss wurden durch eine Verschlechterung, unsachgemäße Verwendung, Fahrlässigkeit, Unfall, Zerstörung oder Änderung der Seriennummer, ungeeignete elektrische Spannungen oder Ströme, Instandsetzung, Umbau nicht beschädigt oder Wartung durch Personen oder andere Partei als After-Sales-Service oder einem autorisierten Reparatur-Center, die Verwendung von Ersatzteilen, die nicht von Steelplay® Teile sind, oder das Produkt in irgendeiner Weise zu ändern, die Einführung dieses Produkts in einem anderen Produkt oder durch Unfall verursachten Schäden, Feuer, Überschwemmungen, Blitzschlag oder andere Naturkatastrophen, und die Verwendung geht gegen die von Steelplay® Anweisungen. Steelplay® Verpflichtungen sind begrenzt mit dem gleichen oder einem ähnlichen Produkt zu reparieren oder Ersatz nach seiner Bequemlichkeit. Um die Reparatur eines Produkts im Rahmen dieser Garantie zu erhalten, präsentieren das Produkt und den Kaufnachweis (dh eine Quittung oder Rechnung zu sagen) von Ihrem Händler oder direkt an das Support-Center technische Steelplay® hat das Porto vorher bezahlt. Alle Anforderungen, die Konflikte mit den Gesetzen, Regeln und / oder Bundes- oder Staatsverpflichtungen nicht in diesem speziellen Gebiet und Steelplay® angewendet werden zur Einhaltung dieser Gesetze, Regeln und / oder Verpflichtungen. Wenn das Produkt für die Rückkehr zu reparieren, bitte, bitte das Produkt sorgfältig verpacken, vorzugsweise die Originalverpackung. Vielen Dank auch an bitte eine Erläuterung enthalten. **WICHTIG:** damit Sie unnötige Kosten und Unannehmlichkeiten zu vermeiden, danke sorgfältig zu prüfen, dass Sie gelesen haben

und die Anweisungen in diesem Handbuch. Diese Garantie gilt anstelle aller anderen Garantien, Verpflichtungen und Verantwortlichkeiten. Einige Staaten erlauben nicht die Garantiezeit Einschränkungen, wobei in diesem Fall die oben beschriebenen Einschränkungen nicht gelten. IN KEINEM FALL HAFTEN WIR IHNEN FÜR BESONDERE ODER FOLGESCHÄDEN DURCH DIE VERLETZUNG DIESER GARANTIE ODER EINER ANDEREN AUSDRÜCKLICH ODER IMPLIZIT, WAS AUCH IMMER. Einige Staaten erlauben den Ausschluss oder die Beschränkung von speziellen, indirekte, spezielle oder Folgeschäden, so dass die oben genannte Beschränkung gilt nicht. Diese Garantie gibt Ihnen bestimmte Rechte, und Sie können auch andere Rechte, die von Staat zu Staat unterschiedlich.



Dieses Symbol auf dem Produkt oder in den Anweisungen, dass das elektrische und elektronische Geräte am Ende des Lebens sein sollte, getrennt vom Hausmüll geworfen werden. In Frankreich gibt es unterschiedliche Sammelsysteme für Wertstoffe. Für weitere Informationen wenden Sie sich bitte an die örtlichen Behörden oder den Händler, bei dem Sie das Produkt gekauft haben

[Europäische Union] Diese Symbole, dass die elektrischen und elektronischen Geräten und Batterien mit diesen Symbolen gekennzeichnet darf nicht als Hausmüll am Ende der Lebensdauer entsorgt werden. Sie sollten vielmehr mit CONSIGNES DE SECURITE. CONSIGNES DE SECURITE. dem nationalen Recht und der Richtlinie 2012/19 / EU zu den Sammelstellen für das Recycling von Elektro- und Elektronikgeräten sowie Batterien für die richtige Behandlung, Verwertung und Recycling gemäß gegeben werden. Durch den Wegfall der in geeigneter Weise diese Produkte, helfen Sie natürliche Ressourcen zu schützen und mögliche negative Auswirkungen auf die Umwelt und die menschliche Gesundheit zu erhalten, die sonst durch die unsachgemäße Entsorgung dieser Produkte verursacht werden könnten. Für nähere Informationen zum Recycling dieses Produkts erhalten Sie bei Ihrer örtlichen Gemeindeverwaltung, Ihrem Entsorgungsbetrieben oder dem Geschäft, wo Sie es gekauft haben. Die nationale Regelung, Strafen können bei unsachgemäßer Entsorgung dieser Abfälle angewendet werden.

[Professionelle Anwender] Wenn Sie dieses Produkt entsorgen möchten, wenden Sie sich bitte an Ihren Händler wenden und die Bedingungen und Konditionen des Kaufvertrages überprüfen. [Andere Länder außerhalb der Europäischen Union] Diese Symbole gelten nur innerhalb der Europäischen Union. Um diese Produkte zu beseitigen, sollte es mit den geltenden nationalen Gesetzen oder anderen Vorschriften in Ihrem Land für die Behandlung von Elektro- und Elektronikgeräten und Batterien entsprechen.



Dieses Produkt ist CE-Kennzeichnung gemäß den folgenden europäischen Richtlinien:

Richtlinie 2012/19/EU des Europäischen Parlaments und des Rates vom 4. Juli 2012 über Elektro- und Elektronik-Altgeräte
Richtlinie 2011/65/EU des Europäischen Parlaments und des Rates vom 8. Juni 2011 zur Beschränkung der Verwendung bestimmter gefährlicher Stoffe in Elektro- und Elektronikgeräten
Richtlinie 2014/30/EU des Europäischen Parlaments und des Rates vom 26. Februar 2014 zur Harmonisierung der Rechtsvorschriften der Mitgliedstaaten über die elektromagnetische Verträglichkeit

KUNDENSERVICE

Zur Fehlersuche können Sie den Kundenservice per E-Mail an sav@ecdlist.com kontaktieren.

Grazie per aver acquistato il Steelplay® Dual Charging Stand.

⚠ Questo simbolo identifica messaggi sulla sicurezza e sulla tutela della salute in questa guida al prodotto. Consultare la presente guida per informazioni importanti sulla sicurezza e la tutela della salute relative al prodotto acquistato.

⚠ ATTENZIONE : PRIMA DI INSTALLARE ED UTILIZZARE IL PRODOTTO, LEGGERE ATTENTAMENTE LE ISTRUZIONI FORNITE. IL PRODUTTORE NON È RESPONSABILE PER DANNI E LE LESIONI RIPORTATE A USO O INSTALLAZIONE. TENERE SEMPRE IL MANUALE CON LA FOTOCAMERA PER FUTURO FUTURO RIFERIMENTO.

ISTRUZIONI DI SICUREZZA

1. SICUREZZA DEI BAMBINI E LE PERSONE VULNERABILI

⚠ ATTENZIONE : Rischio di soffocamento

Questo dispositivo potrebbe contenere parti molto piccole che presentano un rischio di soffocamento per i bambini sotto i 3 anni. Assicurarsi di non lasciare mai questo prodotto alla portata dei bambini. Non lasciare che i bambini giochino con il dispositivo. Non lasciare l'imballaggio alla portata dei bambini. I bambini non devono pulire o tentare qualsiasi intervento di manutenzione sul apparecchio incustodito.

2. SICUREZZA GENERALE E USO

⚠ ATTENZIONE : Rischio di lesioni, scosse elettriche, incendi, ustioni o danni al dispositivo

⚠ ATTENZIONE : Non tentare di eseguire riparazioni

⚠ ATTENZIONE : Evitare il contatto con prodotto liquido

Questo prodotto è destinato all'uso domestico e al chiuso. Non usare o lasciare il dispositivo in ambienti polverosi o sporchi nella misura in cui le parti in movimento e componenti elettronici potrebbero essere danneggiati. Non utilizzare o conservare il prodotto in ambienti particolarmente caldi. Non far cadere, non smontare, non aperto, non andare in crash, non piegare, deformare, qualsiasi parte del prodotto, ciò potrebbe seriamente danneggiarli. Non usare acqua per pulire il prodotto o altro detergente. Non utilizzare detersivi abrasivi, spugnette abrasive, solventi o oggetti metallici. Per pulire il prodotto, usare un panno antistatico. Non smontare il prodotto da soli. Tutte le riparazioni devono essere eseguite da personale qualificato. Non lasciare la batteria vicino a una fonte di calore come un radiatore. Non inserire un oggetto diverso da quelli autorizzati per il prodotto. Non cortocircuitare. Non toccare i terminali della batteria. Non posizionare oggetti pesanti sul prodotto. Evitare vibrazioni o urti eccessivi. Essa non deve essere esposto a spruzzi. Non posizionare oggetti contenenti liquidi come vasi sul dispositivo. Non spruzzare acqua sul prodotto per la pulizia. Qualsiasi segno di un tentativo di aprire e/o modifica di questo dispositivo, comprese le eventuali peeling, perforazione o di astinenza etichette, invaliderà la garanzia limitata.

3. INSTALLAZIONE

Non installare e non collegare un apparecchio danneggiato. Seguire attentamente le istruzioni di installazione fornite con il dispositivo. Non installare o non ne fanno uso in un luogo dove la temperatura è inferiore a 15°C o in un luogo esposto alle intemperie. Non posizionare il prodotto in luce diretta del sole o vicino a fonti di calore. Installare il prodotto in un luogo asciutto e al riparo dalla polvere. Non posizionare il prodotto vicino ad una finestra in cui si sarebbe esposto alla luce solare diretta. Non posizionare in zone soggette a spruzzi d'acqua. Non posizionare sorgenti apparecchio di fiamma, come candele accese.

4. SICUREZZA ELETTRICA

⚠ AVVERTENZA: Rischio di lesioni, scosse elettriche, incendi, ustioni o danni al dispositivo

Come per molti altri dispositivi elettrici, il mancato rispetto delle seguenti precauzioni può comportare gravi lesioni o la morte per scosse elettriche o incendi o danni al dispositivo. Utilizzare il cavo fornito solo per ricaricare le batterie. Evitare che liquidi a contatto del prodotto o il suo cavo di ricarica. Scollegare il cavo di ricarica durante un temporale o se non si prevede di utilizzare il prodotto per un lungo periodo. Per ridurre il rischio, non sedersi o calpestare il prodotto, il cavo o il connettore del cavo.

5. SMALTIMENTO

⚠ ATTENZIONE : Rischio di lesioni o soffocamento. Seguire le norme di sicurezza a disposizione di rifiuti di apparecchiature elettriche ed elettroniche (RAEE)

6. CAVI - ATTENZIONE : Cavi e fili

Posizionare tutti i cavi in modo che la persona (o qualsiasi animale) possono essere catturati nei piedi o ucciso per errore muovendo nella stanza. Assicurarsi di mantenere i cavi fuori dalla portata dei bambini e animali domestici. Non lasciate che i vostri bambini di giocare con i cavi. Immediatamente staccare la spina se si nota che presentano un bruciata o fumo. umidità eccessiva può provocare scosse elettriche. Assicurarsi che il cavo non è in contatto con un oggetto caldo, ad esempio un radiatore.

INTRODUZIONE

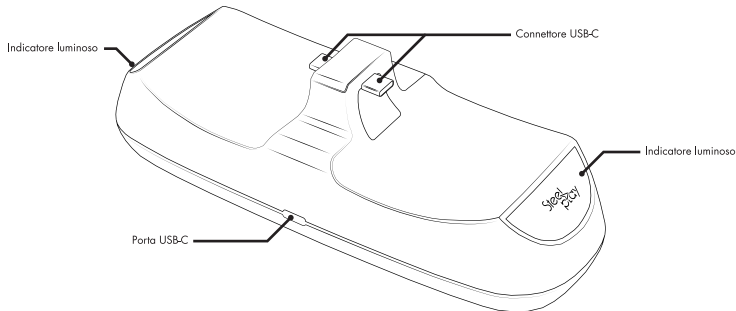
Il Steelplay® Dual Stand di ricarica permette di memorizzare e caricare in modo sicuro due controller PS5™ contemporaneamente.

CONTENUTO

1 supporto di ricarica, 1 cavo USB, 1 foglio manuale

OPERAZIONE

Posizionare il prodotto su una superficie piana vicino a tutti i componenti e dispositivi che si desidera utilizzare. Posizionare uno o due controller PS5™ sul supporto di ricarica, sui supporti previsti a tale scopo, collegandoli nei connettori USB-C. Collegare il cavo tra la porta USB (situata su un lato della stazione) e la console PS5™ o il PC. Il tempo di ricarica del controller è di circa 4 ore. Una spia luminosa indica che il supporto di ricarica è acceso (blu). Quindi fare riferimento alle spie luminose (LED) sul controller PS5™ per identificare quando il controller è in carica o caricato.



CONDIZIONI DI GARANZIA

Il periodo di garanzia è limitato a due (2) anni dalla data di acquisto, con presentazione di una prova di acquisto. Le istruzioni per l'uso devono essere seguite. Il prodotto non deve essere stato danneggiato dal deterioramento, uso improprio, negligenza, incidente, distruzione o alterazione del numero di serie, l'uso di tensioni impropri elettriche o correnti, riparazione, alterazione o manutenzione da parte di qualsiasi persona o parte eccetto dal nostro servizio post-vendita o un centro di riparazione autorizzato, l'uso di parti di ricambio che non sono di parti Steelplay®, o cambiare il prodotto in alcun modo, la introduzione di questo prodotto in qualsiasi altro prodotto, o danni causati da incidenti, incendi, inondazioni, fulmini o altri disastri naturali e qualsiasi utilizzo andare contro le istruzioni fornite dal Steelplay®. obblighi Steelplay® sono limitati alla riparazione o sostituzione con lo stesso prodotto o simili, a sua convenienza. Al fine di ottenere la riparazione di un prodotto in garanzia, presentare il prodotto e la prova di acquisto (vale a dire una ricevuta o fattura) presso il rivenditore o direttamente al centro di supporto tecnico Steelplay® avendo precedentemente pagato le spese di spedizione. Tutti i requisiti che sono in conflitto con le leggi, le regole e / o obblighi federali o statali non può essere applicata in questo specifico territorio e Steelplay® aderiscono a queste leggi, regole e / o obblighi. In caso di restituzione del prodotto per la riparazione, si prega di imballare accuratamente il prodotto, preferibilmente utilizzando la confezione originale. Anche grazie a Si prega di inserire una nota esplicativa. **IMPORTANTE:** per consentire di evitare costi e inconvenienti inutili, grazie di controllare attentamente di aver letto e seguito le istruzioni in questo manuale. Questa garanzia sostituisce tutte le altre garanzie, obblighi e responsabilità. Alcuni stati non consentono le restrizioni periodo di garanzia, nel qual caso non si applicano le limitazioni di cui sopra. **IN NESSUN CASO SAREMO RESPONSABILI PER DANNI SPECIALI O CONSEGUENTE PER VIOLAZIONE DI QUESTA GARANZIA O DI QUALSIASI ALTRA GARANZIA, ESPLICITA O IMPLICITA, qualunque.** Alcuni stati non consentono l'esclusione o la limitazione dei danni speciali, indiretti, speciali o consequenziali, pertanto la suddetta limitazione non si applica. Questa garanzia conferisce diritti legali specifici, e si può anche avere altri diritti che variano da stato a stato.



Questo simbolo sul prodotto o nelle istruzioni indica che le apparecchiature elettriche ed elettroniche dovrebbe essere alla fine della vita, gettati separatamente dai rifiuti domestici. In Francia ci sono diversi sistemi di raccolta per materiali riciclabili. Per ulteriori informazioni, si prega di contattare le autorità locali o il rivenditore dove è stato acquistato il prodotto.

[Unione Europea] Questi simboli indicano che l'apparecchiatura e le batterie elettriche ed elettroniche contrassegnate da questi simboli non devono essere smaltiti come rifiuti domestici a fine vita. Dovrebbero piuttosto essere somministrato a punti di raccolta per il riciclaggio di apparecchiature elettriche ed elettroniche, nonché le batterie per un corretto trattamento, recupero e riciclaggio in conformità della legislazione nazionale e la direttiva 2012/19 / UE. Eliminando questi prodotti in modo appropriato, si stanno aiutando a preservare le risorse naturali e prevenire potenziali effetti negativi sull'ambiente e sulla salute umana che potrebbero altrimenti essere causate dal suo smaltimento inadeguato di questi prodotti. Per informazioni più dettagliate sul riciclaggio di questo prodotto, si prega di contattare la sede comunale locale, il servizio di smaltimento rifiuti o il negozio in cui è stato acquistato. La normativa nazionale, sanzioni può essere applicato in caso di smaltimento non corretto di questi rifiuti.

[Gli utenti professionali] Se si desidera smaltire questo prodotto, si prega di contattare il proprio rivenditore e controllare i termini e le condizioni del contratto di acquisto.

[Altri Paesi al di fuori dell'Unione Europea] Questi simboli sono validi solo all'interno dell'Unione Europea. Per eliminare questi prodotti, si deve rispettare la legislazione nazionale applicabile o da altre normative nel vostro paese per il trattamento delle apparecchiature elettriche ed elettroniche e le batterie usate.



Questo prodotto è marcato CE secondo le seguenti linee guida europee :

Direttiva 2012/19/UE europeo e del Consiglio, del 4 luglio 2012, sui rifiuti di apparecchiature elettriche ed elettroniche (RAEE)

Direttiva 2011/65/UE del Parlamento europeo e del Consiglio, dell' 8 giugno 2011 , sulla restrizione dell'uso di determinate sostanze pericolose nelle apparecchiature elettriche ed elettroniche

Direttiva 2014/30/UE del Parlamento europeo e del Consiglio, del 26 febbraio 2014 , concernente l'armonizzazione delle legislazioni degli Stati membri relative alla compatibilità elettromagnetica

SERVIZIO CLIENT

Per la risoluzione dei problemi, è possibile contattare il Servizio Clienti via email a sav@ecdlist.com.

Obrigado por adquirir o Steelplay® Dual Charging Stand

△ Este símbolo identifica mensagens de segurança e saúde neste guia do produto. Leia este guia informações importantes sobre saúde e segurança no produto que você comprou.

△ AVISO : ANTES DE INSTALAR E UTILIZAR ESTE PRODUTO, LEIA AS INSTRUÇÕES FORNECIDAS. O FABRICANTE NÃO É RESPONSÁVEL POR DANOS E LESÕES RELACIONADAS AO USO OU INSTALAÇÃO INCORRECTA. MANTENHA ESTE MANUAL SEMPRE COM A SUA CÂMARA PARA FUTURAS FUTURE

INSTRUÇÕES DE SEGURANÇA

1. SEGURANÇA DE CRIANÇAS E PESSOAS VULNERÁVEIS

△ **ATENÇÃO** : Risco de asfixia

Este dispositivo pode conter peças pequenas que representam um risco de asfixia para crianças menores de 3 anos. Certifique-se de nunca deixar que este produto ao alcance de crianças pequenas. Não deixe as crianças brincar com o aparelho. Não deixe a embalagem ao alcance das crianças. As crianças não devem limpar ou tentar qualquer manutenção no aparelho sem vigilância.

2. Segurança Geral e Uso

△ **ATENÇÃO**: Risco de lesões, choque elétrico, incêndio, queimaduras ou danos no dispositivo

△ **ATENÇÃO**: Não tente fazer consertos

△ **ATENÇÃO**: Não exponha à água o seu acessório

Este dispositivo está concebido para uso em interiores domésticos e não deve ser utilizado de outro modo. Siga as instruções de segurança no manual. Não utilize nem guarde o dispositivo em empoeirado / sujo como os seus componentes móveis e electrónicos podem ser danificados. Não utilize nem guarde o dispositivo em locais quentes. Não use com as mãos molhadas e evitar qualquer umidade. Não mova o produto quando ele é ligado. Não derrube, desmonte, abra, sem falhas, não dobre, deforme qualquer parte do produto, isso poderia causar sérios danos. Não use água ou outro agente de limpeza para limpar o produto. Não use produtos de limpeza abrasivos, esfregões, solventes ou objectos metálicos. Para limpar, use uma flanela. Todos os reparos devem ser realizados por pessoal qualificado. Mantenha líquidos entrar no produto. Não insira qualquer objeto com excepção dos autorizados no produto, pois podem tocar pontos de tensão perigosos ou causar curto-circuito e provocar um incêndio ou choque elétrico. Não coloque objetos pesados sobre o produto. Evite choques ou vibrações excessivas da unidade. Este aparelho foi projetado para uso interno. A unidade não deve ser exposto a gotas ou salpicos de água. Não coloque objetos no dispositivo contendo líquidos, como vasos. Qualquer evidência de que este dispositivo tentou abrir e/ou modificar, como arranhões, furos, ou remoção de qualquer uma das etiquetas, anulará a garantia limitada.

3. INSTALAÇÃO

Não instalar e não ligar um aparelho danificado. Siga atentamente as instruções de instalação fornecidas com o dispositivo. Não instale ou não use-o em um lugar onde a temperatura está abaixo de 15 ° C ou num local exposto aos elementos. Não instale o produto à luz solar directa ou perto de uma fonte de calor. Instale o produto em local seco e protegido de poeira. Não coloque o produto perto de uma janela onde seria exposto à luz solar directa. Não o coloque em locais sujeitos a respingos de água. Não coloque as fontes aparelho de chama, como velas acesas.

4. SEGURANÇA ELÉCTRICA

△ **ATENÇÃO**: Risco de lesões, choque elétrico, incêndio, queimaduras ou danos no dispositivo

Tal como acontece com muitos outros dispositivos elétricos, pode resultar em ferimentos graves ou morte por choque elétrico, incêndio ou danos ao seu produto, se as seguintes precauções não forem tomadas. Use cabo de carregamento único aprovado. Não permita que um dispositivo sem fio ou cabo de carregamento está malhada. Desligue o cabo de carregamento durante tempestades de iluminação ou quando não for utilizado por longos períodos. Para evitar danos, evitar sentar ou pisar em um dispositivo sem fio, o cabo ou a ficha ou conector do cabo

5. ELIMINAÇÃO

Siga as regras de segurança à disposição dos Resíduos de Equipamentos Eléctricos e Electrónicos (REEE)

6. Cabos - Cabos e cordas

Coloque todos os cabos para que essa pessoa (ou qualquer animal) podem ser capturados nos pés ou tiro por engano movendo na sala. Certifique-se de manter os cabos fora do alcance de crianças e animais de estimação. Não deixe que os seus filhos brincar com cabos e fios. Desligue imediatamente o aparelho se verificar que exalando um queimado ou fumaça. A umidade excessiva pode causar choques elétricos. Verifique se o cabo não está em contacto com um objecto quente, como um radiador.

INTRODUÇÃO

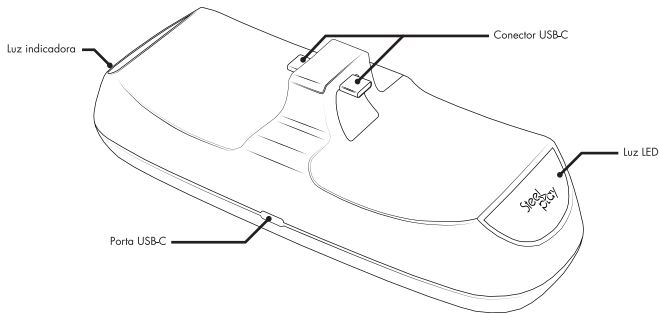
O suporte de carregamento duplo Steelplay® permite armazenar e carregar com segurança dois controladores PS5™ simultaneamente.

CONTEÚDO

1 suporte de carregamento, 1 cabo do USB, 1 folha manual

OPERAÇÃO

Coloque o produto sobre uma superfície plana perto de todos os componentes e dispositivos que deseja utilizar. Coloque um ou dois controladores PS5™ no suporte de carregamento, nos suportes previstos para o efeito, ligando-os nos conectores USB-C. Ligue o cabo entre a porta USB (localizada num dos lados da estação) e a consola ou PC PS5™. O tempo de carregamento do controlador é de cerca de 4 horas. Uma luz indicadora indica que o suporte de carregamento está ligado (azul). Em seguida, consultar as luzes indicadoras (LEDs) no seu controlador PS5™ para identificar quando o controlador está a carregar e carregado.



CONDIÇÕES DE GARANTIA

período de garantia é limitado a 2 (dois) anos a partir da data da compra, com a apresentação de uma prova de compra. As instruções de operação devem ser seguidas. O produto não deve ter sido danificado por deterioração, uso indevido, negligência, acidente, destruição ou alteração do número de série, o uso de tensões impróprias elétricas ou correntes, reparação, alteração ou manutenção por qualquer pessoa ou partido que não seja o nosso serviço pós-venda ou por uma oficina autorizada, uso de peças de substituição que não são de peças Steelplay®, ou alterar o produto de qualquer forma, o introdução deste produto em qualquer outro produto, ou danos causados por acidentes, incêndios, cheias, trovoadas ou outro desastre natural e qualquer uso ir contra as instruções fornecidas pelo Steelplay®. obrigações Steelplay® estão limitadas à reparação ou substituição com o mesmo produto ou similar, na sua conveniência. A fim de obter a reparação de um produto sob esta garantia, apresentar o produto e prova de compra (isto é, um recibo ou factura) no seu revendedor ou diretamente para o centro de apoio técnico Steelplay® tendo anteriormente pago os portes. Todos os requisitos que entram em conflito com as leis, regras e / ou obrigações federais ou estaduais não podem ser aplicadas neste território específico e Steelplay® aderir a estas leis, regras e / ou obrigações. Quando devolver o produto para reparo, por favor, por favor embalar cuidadosamente o produto, de preferência usando a embalagem original. Obrigado também para agradecer a incluir uma nota explicativa. **IMPORTANTE:** para que você possa evitar o custo ea inconveniência desnecessária, obrigado a verificar com cuidado que você ler e seguir as instruções contidas neste manual. Esta garantia substitui todas as outras garantias, obrigações e responsabilidades. Alguns estados não permitem as restrições período de garantia, caso em que as restrições descritas acima não se aplicam. **EM NENHUM CASO SERÁ QUE SER RESPONSÁVEL POR DANOS ESPECIAIS OU DERIVADOS DE VIOLAÇÃO DESTA GARANTIA OU QUALQUER OUTRA GARANTIA, EXPRESSA OU IMPLÍCITA, QUE SEJA.** Alguns estados não permitem a exclusão ou limitação de danos especiais, indiretos, especiais ou conseqüentes, portanto a limitação acima não se aplica. Esta garantia lhe dá direitos legais específicos, e você também pode ter outros direitos que variam de estado para estado.



Este símbolo no produto ou nas instruções significa que seu equipamento elétrico e eletrônico deve estar no fim da vida, lançadas separadamente do lixo doméstico. Na França, há diferentes sistemas de recolha de materiais recicláveis.

[União Europeia] Estes símbolos indicam que o equipamento e as baterias elétricos e eletrônicos marcados com esses símbolos não deve ser descartado como lixo doméstico no fim da vida. Eles devem antes ser dada aos pontos de recolha para a reciclagem de equipamentos elétricos e eletrônicos, bem como pilhas para o tratamento adequado, recuperação e reciclagem de acordo com a legislação nacional e da Directiva 2012/19 / UE. Ao eliminar esses produtos de forma adequada, você está ajudando a preservar os recursos naturais e prevenir potenciais efeitos negativos sobre o ambiente ea saúde humana, que poderiam ser causadas pelo tratamento inadequado destes produtos. Para informações mais detalhadas sobre a reciclagem deste produto, entre em contato com o escritório municipal local, o serviço de descarte de lixo doméstico ou a loja onde comprou. A legislação nacional, sanções podem ser aplicadas em caso de descarte incorreto desses resíduos
Os utilizadores profissionais] Se você deseja descartar este produto, entre em contato com o seu fornecedor e verificar os termos e condições do contrato de compra.

[Outros países fora da União Europeia] Estes símbolos são válidos apenas na União Europeia. Para eliminar estes produtos, deve cumprir a legislação nacional aplicável ou outras regulamentações do seu país para o tratamento de equipamentos elétricos e eletrônicos e baterias usadas.



Este produto tem a marca CE de acordo com as seguintes orientações europeias:

Diretiva 2012/19/UE do Parlamento Europeu e do Conselho, de 4 de julho de 2012 , relativa aos resíduos de equipamentos elétricos e eletrônicos (REEE)

Directiva 2011/65/UE do Parlamento Europeu e do Conselho, de 8 de Junho de 2011 , relativa à restrição do uso de determinadas substâncias perigosas em equipamentos elétricos e eletrônicos

Diretiva 2014/30/UE do Parlamento Europeu e do Conselho, de 26 de fevereiro de 2014 , relativa à harmonização da legislação dos Estados-Membros respeitante à compatibilidade eletromagnética

ATENDIMENTO AO CLIENTE

Para solucionar o problema, você pode entrar em contato com Atendimento ao Cliente por correio eletrônico para sav@ecdlist.com.

Bedankt voor het kiezen van het Steelplay® Dual Charging Station. Voor uw veiligheid tijdens het gebruik van dit product, raden wij u aan deze handleiding zorgvuldig te lezen en te bewaren voor toekomstig gebruik.

⚠ WAARSCHUWING : LEES VOORDAT U DIT APPARAAT INSTALLEERT EN GEBRUIKT DE MEEGELEVERDE INSTRUCTIES ZORGVULDIG. DE FABRIKANT KAN NIET AANSPRAKELIJK WORDEN GESTELD VOOR SCHADE OF LETSEL ALS GEVOLG VAN ONJUISTE INSTALLATIE OF GEBRUIK. BEWAAR DEZE HANDLEIDING ALTIJD BIJ UW APPARAAT VOOR TOEKOMSTIGE REFERENTIE.

VEILIGHEIDSIINSTRUCTIES

1. Risico's voor kinderen en kwetsbare personen :

Verstikkingsgevaar: Dit apparaat kan kleine onderdelen bevatten die een verstikkingsgevaar vormen voor kinderen jonger dan 3 jaar. Houd kleine onderdelen buiten het bereik van kinderen. Laat dit product nooit binnen het bereik van kleine kinderen. Laat kinderen niet met het apparaat spelen. Houd de verpakking buiten het bereik van kinderen. Kinderen mogen het toestel niet zonder toezicht schoonmaken of onderhoudswerkzaamheden aan het toestel uitvoeren. Zorg ervoor dat kinderen die dit product gebruiken veilig spelen en hun grenzen in acht nemen. Zorg er ook voor dat zij begrijpen hoe het product correct moet worden gebruikt.

2. Algemene veiligheid en gebruik Risico op letsel, elektrische schokken, brand, brandwonden of materiële schade aan het toestel / WAARSCHUWING : Probeer het toestel niet te repareren / WAARSCHUWING : Vermijd contact van het product met een vloeistof.

Dit product is bestemd voor huishoudelijk gebruik en gebruik binnenshuis. Volg de instructies in deze handleiding. Gebruik of bewaar het product niet op vuile of stoffige plaatsen, aangezien verwijderbare onderdelen en elektronische componenten beschadigd kunnen worden. Gebruik of bewaar het product niet in warme ruimten. Laat geen enkel deel van het product vallen, demonteer het niet, open het niet, druk het niet plat, verdraai het niet, vervorm het niet, want dat kan het product ernstig beschadigen. Gebruik geen water om het product of enig ander reinigingsmiddel te reinigen. Gebruik geen schuurmiddelen, schuurponsjes, oplosmiddelen of metalen voorwerpen. Gebruik een antistatische doek om het product schoon te maken. Haal het product niet zelf uit elkaar. Reparaties mogen alleen worden uitgevoerd door gekwalificeerd personeel. Laat de batterij niet achter in de buurt van een warmtebron zoals een radiator. Steek er geen andere voorwerpen in dan die welke voor het product zijn toegestaan. Niet kortsluiten. Raak de accupolen niet aan. Plaats geen zware voorwerpen op het product. Vermijd overmatige schokken of trillingen. Stel het niet bloot aan druipende of spattende vloeistoffen. Plaats geen met vloeistof gevulde voorwerpen, zoals vazen, op het product. Spuit geen water op het product om het te reinigen. Elke poging om het product te openen en/of ermee te knoeien, met inbegrip van het pellen, doorprikken of verwijderen van etiketten, maakt de beperkte garantie ongeldig.

3. Installatierisico's :

Installeer of sluit geen beschadigd apparaat aan. Volg zorgvuldig de installatie-instructies die bij het toestel zijn geleverd. Niet installeren of gebruiken op een plaats waar de temperatuur lager is dan 15°C of blootgesteld aan de elementen. Stel het product niet bloot aan direct zonlicht of in de buurt van een warmtebron. Installeer het product op een droge en stofvrije plaats. Plaats het product niet op plaatsen waar het blootgesteld kan worden aan opspattend water. Plaats geen vlammen, zoals brandende kaarsen, op het product.

4. ELEKTRISCHE VEILIGHEID

WAARSCHUWING : Risico op letsel, elektrische schokken, brand, brandwonden of schade aan apparatuur.

Zoals bij veel elektrische apparaten, kunt u uzelf of uw leven ernstig verwonden in geval van elektrische schokken of brand, of uw console of accessoire beschadigen als u de volgende noodzakelijke voorzorgsmaatregelen niet neemt. Zorg ervoor dat er geen vloeistof in contact komt met het product of het netsnoer. Koppel het netsnoer los tijdens onweer of als u het product gedurende lange tijd niet zult gebruiken. Om het risico te verkleinen, mag u niet op het product, de kabel of de kabelconnector zitten of stappen. Controleer of de elektrische gegevens op het typeplaatje overeenkomen met die van uw netwerk. Als dit niet het geval is, neem dan contact op met een elektricien. Raak het netsnoer of de stekker nooit met natte handen aan. Trek nooit aan het netsnoer om de stekker uit het stopcontact te halen. Trek altijd aan de stekker.

5. Weggegooid :

Risico op verwonding of verstikking. Neem de veiligheidsvoorschriften in acht bij het weggooien van afgedankte elektrische en elektronische apparatuur (AEEA).

6. Koordgevaar :

Leg alle kabels en snoeren zo neer dat niemand (of een dier) er per ongeluk op kan gaan staan of eraan kan trekken terwijl hij zich in de kamer verplaatst. Zorg ervoor dat kabels en snoeren buiten het bereik van kinderen en huisdieren blijven. Laat kinderen niet met kabels en snoeren spelen. Trek onmiddellijk de stekker uit het stopcontact als u merkt dat het apparaat een brandlucht of rook afgeeft. Overmatig vocht kan een elektrische schok veroorzaken. Zorg ervoor dat het snoer niet in contact komt met een heet voorwerp zoals een radiator.

INVOERING

Laad tot 2 PSS™-controllers op met het Steelplay®-laadstation.

INHOUD

1 laadstation, 1 USB-kabel, 1 handleiding

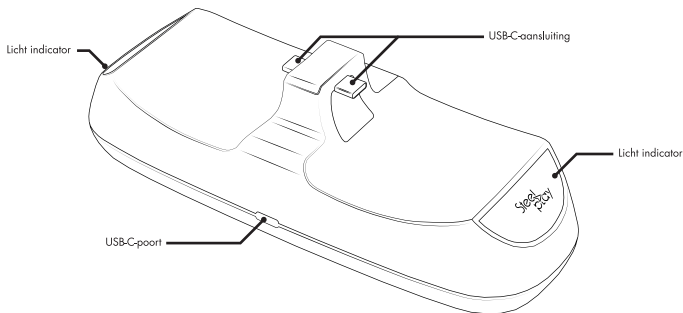
OPERATIE

Plaats het station op een vlakke ondergrond en dicht bij alle componenten en apparaten die u wilt gebruiken.

Installeer een of twee PSS™-controllers op de daarvoor bestemde steunen door ze op de connectoren aan te sluiten USB-C.

Sluit de kabel aan tussen de USB-poort (aan één kant van het dock) en de PSS™-console of pc. De oplaadtijd van de controller is ongeveer 4 uur. Een lichtindicator geeft aan dat het laadstation aan staat (blauw).

Raadpleeg vervolgens de indicatielampjes (leds) op je PSS™-controller om te bepalen wanneer de controller wordt opgeladen en opgeladen



GARANTIEVOORWAARDEN

De garantieperiode is beperkt tot twee (2) jaar vanaf de datum van aankoop, na overlegging van het aankoopbewijs. De bedieningsinstructies moeten correct worden opgevolgd. Het product mag niet beschadigd zijn door verslechtering, oneigenlijk gebruik, nalatigheid, ongeval, vernietiging of wijziging van het serienummer, gebruik van ongeschikte elektrische spanningen of stromen, reparatie, wijziging of onderhoud door een persoon of derde partij anders dan onze serviceafdeling of een erkend reparatiecentrum, het gebruik van vervangingsonderdelen die geen Steelplay® onderdelen zijn, of wijziging van het product op welke manier dan ook, het invoeren van dit product in een ander product, of schade veroorzaakt door ongelukken, brand, overstroming, blikseminslag of andere natuurrampen en elk gebruik dat in strijd is met de instructies die door Steelplay® zijn verstrekt. Steelplay®'s verplichtingen zijn beperkt tot reparatie of vervanging door hetzelfde of een soortgelijk product naar haar keuze. Om reparatie van een product onder deze garantie te verkrijgen, dient u het product en het aankoopbewijs (d.w.z. aankoopbon of factuur) aan uw dealer of rechtstreeks aan het Steelplay® Technical Support Center te overhandigen met vooruitbetaalde verzendkosten. Alle voorwaarden die in strijd zijn met federale of staatswetten, regels en/of verplichtingen zullen niet van toepassing zijn in dat specifieke gebied en Steelplay® zal zich houden aan dergelijke wetten, regels en/of verplichtingen. Wanneer u het product ter reparatie terugstuurt, dient u het product zorgvuldig te verpakken, bij voorkeur in de originele verpakking. Voeg ook een toelichting toe. BELANGRIJK : Om onnodige kosten en ongemak te voorkomen, dient u zorgvuldig te controleren of u de instructies in deze handleiding heeft gelezen en

opgevolgd. Deze garantie komt in de plaats van alle andere garanties, verplichtingen en aansprakelijkheden. In sommige staten zijn beperkingen van de garantietermijn niet toegestaan, in welk geval de bovenstaande beperkingen niet op u van toepassing zijn. IN GEEN GEVAL ZIJN WIJ AANSPRAKELIJK VOOR SPECIALE OF GEVOLGSCHADE DIE VOORTVLOEIT UIT EEN INBREUK OP DEZE OF ENIGE ANDERE GARANTIE, UITDRUKKELIJK OF IMPLICIET, VAN WELKE AARD DAN OOK. In sommige staten is de uitsluiting of beperking van incidentele, indirecte, bijzondere of gevolgschade niet toegestaan, zodat de bovenstaande beperking mogelijk niet op u van toepassing is. Deze garantie geeft u specifieke wettelijke rechten, en u kunt ook andere rechten hebben die van staat tot staat verschillen.



Dit symbool op het product of in de handleiding betekent dat uw elektrische en elektronische apparatuur aan het einde van zijn levensduur gescheiden van uw afval moet worden verwijderd, huishouden. In Frankrijk zijn er verschillende inzamelingssystemen voor recyclebaar afval. Neem voor meer informatie contact op met de plaatselijke overheid of de dealer waar u het product heeft gekocht. [Europese Unie] De volgende symbolen geven aan dat elektrische en elektronische apparatuur en batterijen die met deze symbolen zijn gemarkeerd, aan het einde van hun levensduur niet als huishoudelijk afval mogen worden verwijderd. In plaats daarvan moeten ze worden afgegeven bij inzamelpunten voor het recyclen van elektrische en elektronische apparatuur en batterijen voor juiste behandeling, teruggewinning en recycling, in overeenstemming met de nationale wetgeving en Richtlijn 2012/19 / EU. Door deze producten op de juiste manier af te voeren, helpt u natuurlijke hulpbronnen te behouden en mogelijke negatieve effecten op het milieu en de menselijke gezondheid te voorkomen die anders zouden kunnen worden veroorzaakt door onjuiste afvalverwerking van deze producten. Neem voor meer informatie over het recyclen van dit product contact op met uw plaatselijke gemeente, de dienst voor huishoudelijk afval of de winkel waar u het heeft gekocht. Volgens de nationale wetgeving kunnen sancties worden opgelegd in geval van onjuiste verwijdering van dit afval. [Professionele gebruikers] Als u dit product wilt weggooiën, neem dan contact op met uw dealer en bekijk de voorwaarden van de koopovereenkomst. [Andere landen buiten de Europese Unie] Deze symbolen zijn alleen geldig binnen de Europese Unie. Om deze producten af te voeren, volgt u de toepasselijke nationale wetgeving of andere voorschriften in uw land voor de behandeling van gebruikte elektrische en elektronische apparatuur en gebruikte batterijen.



Dit product draagt de CE-markering volgens de volgende Europese richtlijnen:

- Richtlijn 2012/19 / EU van 4 juli 2012 van het Europees Parlement en de Raad betreffende afgedankte elektrische en elektronische apparatuur (AEEA).¹
- Richtlijn 2011/65 / EU van 8 juni 2011 van het Europees Parlement en de Raad betreffende beperking van het gebruik van bepaalde gevaarlijke stoffen in elektrische en elektronische apparatuur.²
- Richtlijn 2014/30 / EU van het Europees Parlement en de Raad van 26 februari 2014 betreffende de harmonisatie van de wetgevingen van de lidstaten inzake elektromagnetische compatibiliteit (herschikking).³

©2021 Steelplay, Steelplay, Pixminds Distribution and their logos are trademarks and/or registered trademarks of Pixminds Distribution SAS, and/or its affiliated companies. "Sony", "Playstation", "Playstation 4", "PS4" and the "PS" family and their logos are trademarks and/or registered trademarks of Sony Computer Entertainment Inc. "Microsoft", "Xbox", "Xbox One S", "Xbox One X" and their logos are trademarks and/or registered trademarks of Microsoft Corporation and/or its subsidiaries. All other product names and images, trademarks or registered trademarks are properties of their respective owners. This is a product 100% NOT official and is NOT manufactured, guaranteed, sponsored, endorsed or approved by Microsoft Corporation and/or its subsidiaries. Made in China. All rights reserved. Product features, appearances and specifications may be subject to change without notice. Please retain this information for future.

¹ Richtlijn 2012/19 / EU is een hercodering van Richtlijn 2002/96 / EG van het Europees Parlement en de Raad van 27 januari 2003.

² Richtlijn 2011/65 / EU is een hercodering van Richtlijn 2002/95 / EG van het Europees Parlement en de Raad van 27 januari 2003.

³ Richtlijn 2014/30 / EU is een hercodering van Richtlijn 2004/108 / EG van het Europees Parlement en de Raad van 15 december 2004 betreffende de onderlinge aanpassing van de wetten van de lidstaten met betrekking tot elektromagnetische compatibiliteit en tot intrekking van Richtlijn 89/336 / EEC vanaf 20 juli 2007.

KLANTENSERVICE

Neem contact met ons op via e-mail op sav@ecdist.com voor elk verzoek om informatie, technische problemen of service klant.

Хвала вам што сте изабрали Стеелплаи® двоструку станицу за пуњење. Ради ваше безбедности током коришћења овог производа, препоручујемо вам да пажљиво прочитате ово упутство и сачуваите га за будућу употребу.

⚠ УПОЗОРЕЊЕ : ПРЕ УГРАДЊЕ ОВОГ УРЕЂАЈА И ПАЖЉИВО УПОТРЕБИТЕ ПРОЧИТАЈТЕ ДОДАТНА УПУТСТВА. ПРОИЗВОЂАЧ НЕ СМЕ ОДГОВАРАТИ ЗА БИЛО КОЈУ ШТЕТУ ИЛИ ПОВРЕДУ КОЈА ПРОИЗЛАЖЕ ИЗ НЕПРАВИЛНЕ УГРАДЊЕ ИЛИ УПОТРЕБЕ. УВЕК ЧУВАЈТЕ ОВАЈ ПРИРУЧНИК СА ВАШИМ УРЕЂАЈЕМ ЗА БУДУЋУ РЕФЕРЕНЦУ.

БЕЗБЕДНОСНА УПУТСТВА

1. Ризици за децу и рањиве особе:

Опасност од гушења: Овај уређај може садржавати мале делове који представљају опасност од гушења за децу млађу од 3 године. Држите мале делове ван дохвата деце. Никада не остављајте овај производ на дохвату мале деце. Не дозвољавајте деци да се играју уређајем. Паковање чувајте ван домаћаја деце. Деци не сме бити дозвољено да чисте или сервисирају уређај без надзора. Обавезно се побрините да се деца која користе овај производ играју сигурно и придржавају се њихових ограничења. Такође се побрините да разумеју како правилно користити производ.

2. Општа сигурност и употреба Опасност од повреда, електричног удара, пожара, опекотина или оштећења имовине на опреми / УПОЗОРЕЊЕ : Не покушавајте да поправите опрему / УПОЗОРЕЊЕ : Избегавајте контакт производа са течношћу.

Овај производ је намењен за употребу у домаћинству и у затвореном. Следите упутства у овом упутству. Немојте користити или складиштити производ на прљавим или прањавим местима јер се уклоњиви делови и електронске компоненте могу оштетити. Немојте користити или чувати производ на врућим местима. Немојте испуштати, растављати, отварати, гњечити, увртати или деформисати било који део производа, јер то може проузроковати озбиљну штету на производу. Не користите воду за чишћење производа или било којег другог средства за чишћење. Не користите абразивне производе, јастучиће за рибање, раствараче или металне предмете. За чишћење производа користите антистатичку крпу. Немојте сами растављати производ. Поправке треба изводити само квалификовано особље. Не остављајте батерију у близини извора топлоте, попут радијатора. Не уметајте предмете који нису дозвољени за производ. Не правите кратки спој. Не додирујте термине батерије. Не стављајте тешке предмете на производ. Избегавајте претјерани удар или вибрације. Не излажите га каљаницама или прскањем течности. Не стављајте на производ предмете напуњене течношћу, попут вазе. Не прскајте производ произвођачем да бисте га очистили. Сваки покушај отварања и / или неовлашћеног коришћења производа, укључујући пилинг, пробијање или уклањање налепница, поништава ограничену гаранцију.

3. Ризици уградње:

Не инсталирајте и не повезујте оштећени уређај. Пажљиво следите упутства за уградњу испоручена са уређајем. Не постављајте и не употребљавајте на местима где је температура испод 15 ° Ц или изложена елементима. Не излажите производ директној сунчевој светлости или у близини извора топлоте. Инсталирајте производ на суво место без прашина. Не стављајте производ тамо где може бити изложен прскању воде. Не стављајте пламен, попут упалених свећа, на производ.

4. ЕЛЕКТРИЧНА БЕЗБЕДНОСТ

УПОЗОРЕЊЕ : Опасност од повреда, струјног удара, пожара, опекотина или оштећења опреме.

Као и код многих електричних уређаја, можете озбиљно повредити себе или живот у случају струјног удара или пожара или оштетити конзолу или додатну опрему ако не предузмете следеће мере предострожности. Не дозволите да течност дође у контакт са производом или каблом за напајање. Искључите кабл за напајање током олује са грмљавином или ако производ нећете користити дужи временски период. Да бисте смањили ризик, немојте седети или газити производ, кабл или конектор за каблове. Проверите да ли електрични подаци на типској плочици одговарају подацима ваше мреже. Ако није, обратите се електричару. Никада не додирујте кабл за напајање или утикач мокрим рукама. Никада не повлачите кабл за напајање да бисте уклонили утикач из утичице. Увек повуците утикач.

5. Одбачено:

Ризик од повреде или гушења Придржавајте се безбедносних упутстава при одлагању отпадне електричне и електронске опреме (BEEE).

6. Опасност од ужета:

Поставите све каблове и каблове на такав начин да нико (или ниједна животиња) не може случајно да се спотакне о њих или да их повуче током кретања по соби. Обавезно држите каблове и каблове ван дохвата деце и кућних љубимаца. Не дозволите својој деци да се играју кабловима и кабловима. Одмах искључите апарат из утичнице ако приметите да одаје мирис паљења или дим. Прекомерна влага може проузроковати електрични удар. Уверите се да кабл није у контакту са врућим предметима, попут грејача.

УВОД

Напуните до 2 ПС5™ контролера помоћу станице за пуњење Стеелплаи®.

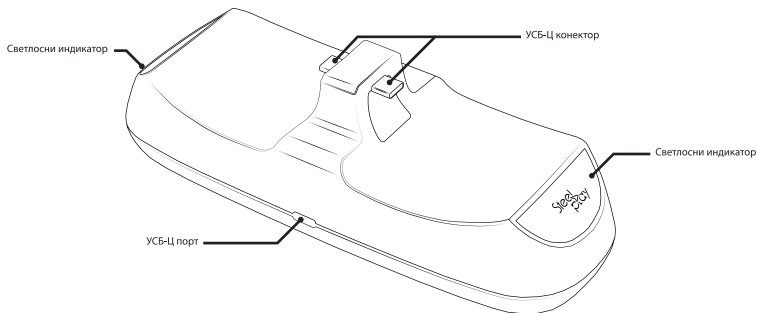
САДРЖАЈ

1 станица за пуњење, 1 УСБ кабл, 1 приручник

ОПЕРАЦИЈА

Поставите погон на равну површину и близу свих компонената и уређаја које намеравате да користите. Инсталирајте један или два ПС5™ контролера на назначене носаче тако што ћете их повезати на конекторе УСБ-Ц.

Повежите кабл између УСБ порта (на једној страни прикључне станице) и ПС5™ конзоле или рачунара. Време пуњења контролера је приближно 4 сата. Светлосни индикатор означава да је станица за пуњење укључена (плава). Затим проверите лампице (ЛЕД) на вашем ПС5™ контролеру да бисте утврдили када се регулатор пуни и пуни



УСЛОВИ ГАРАНЦИЈЕ

Гарантни период је ограничен на две (2) године од датума куповине, уз достављање доказа о куповини. Упутства за употребу морају се правилно поштовати. Производ не сме бити оштећен деградацијом, неправилном употребом, занемаривањем, несрећом, уништавањем или променом серијског броја, употребом неправилних напона или електричних струја, поправком, модификовањем или одржавањем од стране било ког лица или треће стране, осим наше сервисне службе сервис или овлашћени сервисни центар, употреба резервних делова који нису Стеелплаи® делови, или модификација производа на било који начин, увођење овог производа у било који други производ или штета настала услед несреће, пожара, поплаве, грома, или друга дела Божја и било која употреба која је супротна упутствима достављеним од Стеелплаи®. Обавезе Стеелплаи®-а ограничене су на поправку или замену идентичним или сличним производом, у својој удобности. Да бисте добили услугу за производ под овом гаранцијом, представите производ и доказ о куповини (тј. Потврду о продаји или рачун) свом продавцу или директно техници центра за подршку Стеелплаи® претходно плативши трошкове испоруке. Било који услов да се сукоби са савезним или државним законима, правилима и / или обавезама не могу применити на тој одређеној територији и Стеелплаи® ће се придржавати таквих закона, правила и / или обавеза. Када враћате производ на поправку, пажљиво га спакујте, по могућности користећи оригинално паковање. Укључите и објашњење. ВАЖНО : Да бисте избегли непотребне трошкове и непријатности, пажљиво проверите да ли сте прочитали и следили упутства у овом упутству. Ова гаранција делује уместо свих осталих гаранција, обавеза и одговорности. Неке државе не дозвољавају ограничења

колико дуго траје гаранција, тако да се горе описана ограничења можда неће односити на вас. НИКАДА НЕ СМЕМО ОДГОВОРИТИ ЗА БИЛО КОЈУ ШТЕТУ КОЈУ СУ ПОСЕБНЕ ИЛИ РЕЗУЛТАТИ БИЛО КОЈЕ КРШЕЊЕ ОВЕ ГАРАНЦИЈЕ ИЛИ БИЛО КОЈЕ ДРУГЕ ГАРАНЦИЈЕ, ИЗРИЧИТЕ ИЛИ ПОДРАЗУМЕВАЊЕ. Неке државе не дозвољавају изузеће или ограничење случајних, индиректних, посебних или изазваних оштећења, у ком случају се горе наведено ограничење можда неће односити на вас. Ова гаранција вам даје посебна законска права, а можда имате и друга права која се разликују од државе до државе.



Овај симбол на производу или у упутству значи да на крају свог животног века своју електричну и електронску опрему треба одлагати одвојено од отпада. домаћинство. У Француској постоји неколико система сакупљања отпада који се може рециклирати. За више информација обратите се локалним властима или продавцу код којег сте купили производ. [Европска унија] Следећи симболи означавају да електричну и електронску опрему и батерије означене овим симболима не треба одлагати као кућни отпад на крају свог корисног века употребе. Уместо тога, требало би их доставити на сабирна места за рециклажу електричне и електронске опреме и батерија за правилно третирање, опораву и рециклажу, у складу са националним законодавством и Директивом 2012/19 / ЕУ. Правилним одлагањем ових производа помоћи ћете у очувању природних ресурса и спречити потенцијалне негативне ефекте на животну средину и здравље људи, који би иначе могли бити проузроковани неодговарајућим руковањем отпадом од ових производа. За више информација о рециклирању овог производа, обратите се локалној градској канцеларији, служби за одлагање кућног отпада или продавници у којој сте га купили. Према националном закону, санкције се могу изрећи у случају неправилног одлагања овог отпада. [Професионални корисници] Ако желите да одбаците овај производ, контактирајте свог продавца и погледајте услове уговора о куповини. (Остале земље изван Европске уније) Ови симболи важе само у оквиру Европске уније. Да бисте одбацили ове производе, следите важећи национални закон или друге прописе у вашој земљи за третман коришћене електричне и електронске опреме и половних батерија.



Овај производ носи CE ознаку у складу са следећим европским директивама:

- Директива 2012/19 / ЕУ од 4. јула 2012. Европског парламента и Савета о отпаду електричне и електронске опреме (WEEE).¹
- Директива 2011/65 / ЕУ од 8. јуна 2011. Европског парламента и Савета о ограничењу употребе одређених опасних супстанци у електричној и електронској опреми.²
- Директива 2014/30 / ЕУ Европског парламента и Савета од 26. фебруара 2014. о усклађивању закона држава чланица у вези са електромагнетном компатибилношћу (преновљена)³.

©2021 Steelplay. Steelplay, Pixminds Distribution and their logos are trademarks and/or registered trademarks of Pixminds Distribution SAS, and/or its affiliated companies. "Sony", "Playstation", "Playstation 4", "PS4" and the "PS" family and their logos are trademarks and/or registered trademarks of Sony Computer Entertainment Inc. "Microsoft", "Xbox", "Xbox One S", "Xbox One X" and their logos are trademarks and/or registered trademarks of Microsoft Corporation and/or its subsidiaries. All other product names and images, trademarks or registered trademarks are properties of their respective owners. This is a product 100% NOT official and is NOT manufactured, guaranteed, sponsored, endorsed or approved by Microsoft Corporation and/or its subsidiaries. Made in China. All rights reserved. Product features, appearances and specifications may be subject to change without notice. Please retain this information for future.

¹ Директива 2012/19 / ЕУ је прекодификација Директиве 2002/96 / ЕЦ Европског парламента и Савета од 27. јануара 2003.

² Директива 2011/65 / ЕУ је поновна модификација Директиве 2002/95 / ЕЦ Европског парламента и Савета од 27. јануара 2003.

³ Директива 2014/30 / ЕУ је прекодификација Директиве 2004/108 / ЕЦ Европског парламента и Савета од 15. децембра 2004. о приближавању закона држава чланица у вези са електромагнетном компатибилношћу и укидању Директиве 89/336 / ЕЕЗ од 20. јула 2007.

КОРИСНИЧКИ СЕРВИС

Контактирајте нас е-поштом на sav@ecdist.com за било какав захтев за информацијама, техничким проблемима или услугом купаца.

Ďakujeme, že ste si vybrali duálnu nabíjajúcu stanicu Steelplay®. Kvôli vlastnej bezpečnosti pri používaní tohto produktu vám odporúčame, aby ste si pozorne prečítali tento návod a odložili si ho pre prípad potreby.

⚠ UPOZORNENIE : PRED INŠTALÁCIOU A POUŽÍTÍM TOHOTO SPOTREBIČA SI POZORNE PREČÍTAJTE POSKYTNUTÉ POKYNY. VÝROBCA NEMOŽE BYŤ ZODPOVEDNÝ ZA ZODPOVEDNOSŤ ZA ŠKODY ALEBO ZRANENIA VYPLYVÁJUCE Z NESPRÁVNEJ INŠTALÁCIE ALEBO POUŽITIA. TENTO NÁVOD VŽDY UCHOVÁVAJTE S VAŠIM ZARIADENÍM PRE BUDÚCE REFERENCIE.

BEZPEČNOSTNÉ INŠTRUKCIE

1. Riziká pre deti a zraniteľné osoby:

Nebezpečenstvo zadusenía: Tento spotrebič môže obsahovať malé časti, ktoré predstavujú nebezpečenstvo zadusenía pre deti mladšie ako 3 roky. Uchovávajte malé časti mimo dosahu detí. Nikdy nenechávajte tento výrobok v dosahu malých detí. Nenechajte deti hrať sa so spotrebičom. Uchovávajte obal mimo dosahu detí. Dieťa nesmie byť dovolené čistiť alebo opravovať prístroj bez dozoru. Zaisťte, aby sa deti, ktoré používajú tento výrobok, bezpečne hrali a dodržiavali ich limity. Uistite sa tiež, že rozumejú tomu, ako produkt správne používať.

2. Všeobecná bezpečnosť a použitie Nebezpečenstvo poranenia, úrazu elektrickým prúdom, požiaru, popálenia alebo poškodenia majetku / VÝSTRAHA : Nepokúšajte sa zariadenie opraviť / VÝSTRAHA: Dbajte na to, aby nedošlo ku kontaktu produktu s tekutinou.

Tento výrobok je určený na použitie v domácnosti a interiéroch. Postupujte podľa pokynov v tejto príručke. Výrobok nepoužívajte ani neskladujte na špinavých alebo prašných miestach, pretože by sa mohli poškodiť odnímateľné časti a elektronické súčasti. Výrobok nepoužívajte ani neskladujte na horúcich miestach. Nenechajte spadnúť, nerozoberať, neatvárať, nestláčať, nekručiť ani nedeforovať žiadnu časť produktu, pretože by to mohlo spôsobiť vážne poškodenie produktu. Na čistenie produktu nepoužívajte vodu ani žiadny iný čistiaci prostriedok. Nepoužívajte abrazívne prostriedky, obrúsky, rozpúšťadlá alebo kovové predmety. Na čistenie produktu použite antistatickú handričku. Výrobok nerozoberajte sami. Opravy by mal vykonávať iba kvalifikovaný personál. Nenechávajte batériu v blízkosti zdrojov tepla, napríklad radiátorov. Nevkladajte iné predmety, ako sú povolené pre tento produkt. Neskratujte. Nedotýkajte sa koncoviek batérie. Na výrobok nekladte ťažké predmety. Zabráňte nadmernému nárazu alebo vibráciám. Nevystavujte ho kvapkajúcim alebo striekajúcim tekutinám. Na výrobok neumiestňujte predmety naplnené tekutinami, napríklad vázy. Na čistenie produktu nestriekajte vodu. Akýkoľvek pokus o otvorenie alebo manipuláciu s produktom, vrátane odlupovania, prepichnutia alebo odstránenia štítkov, spôsobí neplatnosť obmedzenej záruky.

3. Inštalčné riziká:

Poškodený prístroj neinštalujte ani nepripájajte. Dôsledne dodržujte pokyny na inštaláciu dodávané so spotrebičom. Neinštalujte a nepoužívajte na miestach, kde je teplota nižšia ako 15 ° C alebo vystavená účinkom prvkov. Nevystavujte výrobok priamemu slnečnému žiareniu alebo blízkosti zdrojov tepla. Produkt inštalujte na suché a bezpečné miesto. Neumiestňujte výrobok na miesto, kde by mohol byť vystavený striekajúcej vode. Na výrobok nekladte plamene, ako napríklad zapálené sviečky.

4. ELEKTRICKÁ BEZPEČNOSŤ

VÝSTRAHA : Nebezpečenstvo poranenia, úrazu elektrickým prúdom, požiaru, popálenia alebo poškodenia zariadenia.

Rovnako ako v prípade mnohých elektrických spotrebičov, môžete v prípade úrazu elektrickým prúdom alebo požiaru vážne zraniť seba alebo svoj život alebo poškodiť konzolu alebo príslušenstvo, ak neurobíte nasledujúce nevyhnutné opatrenia. Zabráňte kontaktu kvapaliny s výrobkom alebo napájacím káblom. Odpojte napájací kábel počas búrky alebo ak nebudete produkt dlhšiu dobu používať. Aby ste znížili riziko, nesadajte si na výrobok, kábel alebo konektor kábla ani na ne nestúpajte. Skontrolujte, či elektrické údaje na typovom štítku zodpovedajú údajom vo vašej sieti. Ak nie, obráťte sa na elektrikára. Nikdy sa nedotýkajte napájacieho kábla alebo zástrčky mokrymi rukami. Nikdy neťahajte za napájací kábel, aby ste vytiahli zástrčku zo zásuvky. Vždy vytiahnite zástrčku.

5. Vyradenie:

Riziko poranenia alebo zadusenía Pri likvidácii odpadu z elektrických a elektronických zariadení (WEEE) postupujte podľa bezpečnostných pokynov.

6. Nebezpečenstvo šnúry:

Všetky káble a káble umiestnite tak, aby o ne nikto (alebo zvierat) nemohol náhodne zakopnúť alebo o ne zaťahovať pri

pohybe v miestnosti. Uchovávajte káble a káble mimo dosahu detí a domácich miláčikov. Nenechajte svoje deti hrať sa s káblami a šnúrami. Ak spozorujete, že z neho vychádza horiaci zápach alebo dym, okamžite odpojte prístroj zo zásuvky. Nadmerná vlhkosť môže spôsobiť zásah elektrickým prúdom. Uistite sa, že kábel nie je v kontakte s horúcimi predmetmi, napríklad s ohrievačom.

ÚVOD

Nabíjajte až 2 ovládače PS5™ pomocou nabíjacej stanice Steelplay®.

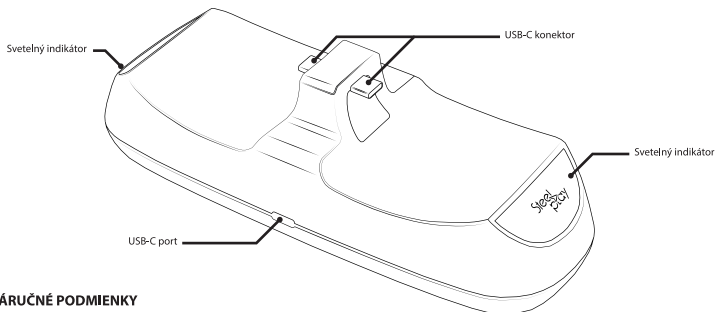
OBSAH

1 nabíjacia stanica, 1 kábel USB, 1 manuál

PREVÁDZKA

Jednotku umiestnite na rovny povrch a do blízkosti všetkých komponentov a zariadení, ktoré chcete použiť. Nainštalujte jeden alebo dva radiče PS5™ na určené držiaky ich pripojením ku konektorom USB-C.

Pripojte kábel medzi portom USB (na jednej strane dokovacej stanice) a konzolou PS5™ alebo počítačom. Doba nabíjania ovládača je približne 4 hodiny. Indikátor indikuje, že je nabíjacia stanica zapnutá (modrá). Potom skontrolujte LED diódy na vašom radiči PS5™, aby ste určili, kedy sa radič nabíja a nabíja



ZÁRUČNÉ PODMIENKY

Záručná doba je obmedzená na dva (2) roky od dátumu nákupu s predložením dokladu o kúpe. Je potrebné správne dodržiavať prevádzkové pokyny. Produkt nesmie byť poškodený degradáciou, nesprávnym použitím, zanedbaním, nehodou, zničením alebo zmenou sériového čísla, použitím nesprávneho napätia alebo elektrického prúdu, opravou, úpravou alebo údržbou akoukoľvek osobou alebo treťou stranou okrem nášho popredajného servisu, servis alebo autorizované stredisko opráv, použitie náhradných dielov, ktoré nie sú dielmi Steelplay®, ani nijaká úprava produktu, zavedenie tohto produktu do iného produktu alebo poškodenie spôsobené nehodou, požiarom, povodňou, bleskom, alebo iných Božích činov a akékoľvek použitie v rozpore s pokynmi poskytnutými spoločnosťou Steelplay®. Povinnosti Steelplay® sú obmedzené na opravu alebo výmenu rovnakého alebo podobného produktu, na jeho pohodlie. Za účelom získania servisu pre produkt v rámci tejto záruky predložte produkt a jeho doklad o kúpe (t. j. Potvrdenie o predaji alebo faktúru) predajcovi alebo priamo technickému stredisku podpory Steelplay® po zaplatení nákladov na dopravu. Akákoľvek podmienka, ktorá je v rozpore s federálnymi alebo štátnymi zákonmi, pravidlami a / alebo záväzkami, sa na danom konkrétnom území nedá vynútiť a spoločnosť Steelplay® bude tieto zákony, pravidlá a / alebo povinnosti dodržiavať. Pri vrátení produktu do opravy ho prosím starostlivo zabalte, najlepšie v originálnom balení. Uvedte tiež vysvetlivku. **DÔLEŽITÉ** : Aby ste sa vyhnuli zbytočným nákladom a nepríjemnostiam, pozorne si prečítajte, či ste si prečítali pokyny v tejto príručke a postupovali podľa nich. Táto záruka slúži namiesto všetkých ostatných záruk, povinností a zodpovedností. Niektoré štáty neprípúšťajú obmedzenia v trvaní záruky, takže sa vás vyššie uvedené obmedzenia nemusia týkať. V ŽIADNOM PRÍPADE NEME ZODPOVEDNOSŤ ZA ŽIADNE POŠKODENIE ŠPECIFICKÉ PRE ŽIADNE PORUŠENIE TEJTO ZÁRUKY ALEBO Z NICH

VYPLÝVAJÚCE, ŽIADNEJŠIE VÝSLOVNÉ ČI IMPLICITNÉ. Niektoré štáty neumožňujú vylúčenie alebo obmedzenie náhodných, nepriamych, zvláštnych alebo vyvolaných škôd. V takom prípade sa vás vyššie uvedené obmedzenie nemusí týkať. Táto záruka vám dáva konkrétne zákonné práva a môžete mať aj ďalšie práva, ktoré sa líšia štát od štátu.



Tento symbol na produkte alebo v príručke znamená, že vaše elektrické a elektronické zariadenia by mali byť na konci svojej životnosti zlikvidované oddelene od odpadu, domácnosť. Vo Francúzsku existuje niekoľko systémov zberu recyklovateľného odpadu. Ďalšie informácie získate od miestneho úradu alebo u predajcu, u ktorého ste výrobok zakúpili. [Európska únia] Nasledujúce symboly naznačujú, že elektrické a elektronické zariadenia a batérie označené týmito symbolmi by sa nemali na konci svojej životnosti likvidovať ako domový odpad. Namiesto toho by mali byť dodané na zberné miesta na recykláciu elektrických a elektronických zariadení a batérií na správne ošetrenie, zhodnotenie a recykláciu v súlade s vnútroštátnymi právnymi predpismi a smernicou 2012/19 / EÚ. Správnu likvidáciu týchto výrobkov prispejete k ochrane prírodných zdrojov a zabránite možným negatívnym účinkom na životné prostredie a zdravie ľudí, ktoré by inak mohli byť spôsobené nesprávnym zaobchádzaním s týmito výrobkami. Ďalšie informácie o recyklácii tohto výrobku získate na miestnom mestskom úrade, v komunálnej službe alebo v obchode, kde ste ho zakúpili. Podľa vnútroštátneho práva môžu byť v prípade nesprávneho zneškodnenia tohto odpadu uložené sankcie. [Profesionálni používatelia] Ak chcete tento produkt zlikvidovať, obráťte sa na svojho predajcu a prečítajte si podmienky kúpnej zmluvy. [Ostatné krajiny mimo Európskej únie] Tieto symboly sú platné iba v rámci Európskej únie. Pri likvidácii týchto výrobkov sa pri zaobchádzaní s použitými elektrickými a elektronickými zariadeniami a použitými batériami riadte príslušnými národnými zákonmi alebo inými predpismi platnými vo vašej krajine.



Tento výrobok je označený značkou CE podľa nasledujúcich európskych smerníc:

- Smernica Európskeho parlamentu a Rady 2012/19 / EÚ zo 4. júla 2012 o odpade z elektrických a elektronických zariadení (WEEE) ¹
- Smernica Európskeho parlamentu a Rady 2011/65 / EÚ z 8. júna 2011 o obmedzení používania určitých nebezpečných látok v elektrických a elektronických zariadeniach.²
- Smernica Európskeho parlamentu a Rady 2014/30 / EÚ z 26. februára 2014 o harmonizácii právnych predpisov členských štátov týkajúcich sa elektromagnetickej kompatibility (prepracované znenie) ³.

©2021 Steelplay. Steelplay, Pixminds Distribution and their logos are trademarks and/or registered trademarks of Pixminds Distribution SAS, and/or its affiliated companies. "Sony", "Playstation", "Playstation 4", "PS4" and the "PS" family and their logos are trademarks and/or registered trademarks of Sony Computer Entertainment Inc. "Microsoft", "Xbox", "Xbox One S", "Xbox One X" and their logos are trademarks and/or registered trademarks of Microsoft Corporation and/or its subsidiaries. All other product names and images, trademarks or registered trademarks are properties of their respective owners. This is a product 100% NOT official and is NOT manufactured, guaranteed, sponsored, endorsed or approved by Microsoft Corporation and/or its subsidiaries. Made in China. All rights reserved. Product features, appearances and specifications may be subject to change without notice. Please retain this information for future.

¹ Smernica 2012/19 / EÚ je rekonifikáciou smernice Európskeho parlamentu a Rady 2002/96 / ES z 27. januára 2003.

² Smernica 2011/65 / EÚ je rekonifikáciou smernice Európskeho parlamentu a Rady 2002/95 / ES z 27. januára 2003.

³ Smernica 2014/30 / EÚ je rekonifikáciou smernice Európskeho parlamentu a Rady 2004/108 / ES z 15. decembra 2004 o aproximácii právnych predpisov členských štátov týkajúcich sa elektromagnetickej kompatibility, ktorou sa zrušuje smernica 89/336 / EHS od 20. júla 2007.

ZÁKAZNÍKY SERVIS

Kontaktujte nás e-mailom na adrese sav@ecdist.com, kde získate ďalšie informácie, technické problémy alebo servis zákazníkov.

Zahvaljujemo se vam za izbiro dvojne polnilne postaje Steelplay®. Zaradi lastne varnosti pri uporabi tega izdelka priporočamo, da natančno preberete ta priročnik in ga shranite za poznejšo uporabo.

⚠ OPOZORILO : PRED NAMESTITEV IN UPORABO TEGA NAPRAVA PREDVIDNO PREBERITE NAVODILA. PROIZVAJALEC NE MOŽE ODGOVORITI ZA ODGOVORNOST ZA ŠKODO ALI ŠKODO, KI IZHAJA IZ NEPRAVILNE VGRADNJE ALI UPORABE. TA NAVODILA VEDNO PRIHRANITE S SVOJO NAPRAVO ZA PRIHODNJE REFERENCE.

VARNOSTNA NAVODILA

1. Tveganja za otroke in ranljive osebe:

Nevarnost zadušitve: Naprava lahko vsebuje majhne dele, ki predstavljajo nevarnost zadušitve za otroke, mlajše od 3 let. Majhne dele hranite izven dosega otrok. Izdelka nikoli ne hranite izven dosega majhnih otrok. Otrokom ne dovolite, da se igrajo z aparatom. Embalažo shranjujte nedosegljivo otrokom. Otrok ne sme čistiti ali popravljati naprave brez nadzora. Poskrbite, da bodo otroci, ki uporabljajo ta izdelek, igrali varno in upoštevali svoje omejitve. Prepričajte se tudi, da razumejo pravilno uporabo izdelka.

2. Splošna varnost in uporaba Nevarnost poškodb, električnega udara, požara, opeklin ali materialne škode / OPOZORILO : Naprave ne poskušajte popravljati / OPOZORILO : Izogibajte se stiku izdelka s tekočino.

Ta izdelek je namenjen gospodinjstvu in notranji uporabi. Sledite navodilom v tem priročniku. Izdelka ne uporabljajte in ne shranjujte na umazanih ali prašnih mestih, saj lahko poškodujete odstranljive dele in elektronske komponente. Izdelka ne uporabljajte in ne shranjujte v vročih prostorih. Ne spustite, razstavljajte, odpirajte, stisnite, sukajte ali deformirajte nobenega dela izdelka, saj lahko to resno poškoduje izdelek. Za čiščenje izdelka ne uporabljajte vode ali katerega koli drugega čistilnega sredstva. Ne uporabljajte abrazivov, robčkov, topil ali kovinskih predmetov. Za čiščenje izdelka uporabite antistatično krpo. Izdelka ne razstavljajte sami. Popravila sme izvajati samo usposobljeno osebe. Baterije ne puščajte v bližini virov toplote, kot so radiatorji. Ne vstavljajte predmetov, ki niso dovoljeni za ta izdelek. Ne kratek. Ne dotikajte se sponk baterije. Na izdelek ne postavljajte težkih predmetov. Izogibajte se pretiranemu udarcem ali vibracijam. Ne izpostavljajte ga kapljanju ali brizganju tekočin. Na izdelek ne postavljajte predmetov, napolnjenih s tekočino, na primer vaz. Za čiščenje izdelka ne pršite vode. Vsak poskus odpiranja ali manipulacije z izdelkom, vključno z luščenjem, prebijanjem ali odstranjevanjem nalepk, razveljavi omejeno garancijo.

3. Tveganja namestitve :

Ne nameščajte ali povežite poškodovane naprave. Natančno upoštevajte navodila za namestitve, priložena napravi. Ne nameščajte in ne uporabljajte na mestih, kjer je temperatura pod 15 ° C ali izpostavljena elementom. Izdelka ne izpostavljajte neposredni sončni svetlobi ali virom toplote. Izdelek namestite na suho in brez prahu. Izdelka ne postavljajte na mesta, kjer je izpostavljen brizganju vode. Na izdelek ne postavljajte plamenov, kot so prižgane sveče.

4. ELEKTRIČNA VARNOST :

OPOZORILO : Nevarnost poškodb, električnega udara, požara, opeklin ali poškodb opreme.

Kot pri mnogih električnih napravah se lahko tudi vi v primeru električnega udara ali požara resno poškodujete ali pa poškodujete konzolo ali dodatke, če ne upoštevate naslednjih varnostnih ukrepov. Izogibajte se stiku tekočine z izdelkom ali napajalnim kablom. Izključite napajalni kabel med nevihto ali če ga dalj časa ne uporabljate. Da bi zmanjšali tveganje, ne sedite na izdelek, kabel ali kabelski konektor ali ga ne stopajte. Preverite, ali električni podatki na tipski ploščici ustrezajo podatkom v vašem omrežju. V nasprotnem primeru se posvetujte z električarjem. Nikoli se ne dotikajte napajalnega kabla ali vtiča z mokrimi rokami. Nikoli ne vlecite napajalnega kabla, da izvlečete vtič iz vtičnice. Vedno povlecite vtič.

5. Zavrženo:

Nevarnost poškodb ali zadušitve Pri odstranjevanju odpadne električne in elektronske opreme (OEEO) upoštevajte varnostna navodila.

6. Nevarnost vrvice:

Vse kable in kable postavite tako, da jih med gibanjem po sobi nihče (ali nobena žival) nenamerno ne spotakne ali potegne. Pazite, da kablov in vrvic ne hranite izven dosega otrok in domačih živali. Otrokom ne dovolite, da se igrajo s kablom in vrvicami. Če opazite, da oddaja pekoč vonj ali dim, aparat takoj izključite iz električnega omrežja. Prekomerna vlaga lahko povzroči električni udar. Prepričajte se, da kabel ni v stiku z vročimi predmeti, kot je grelec.

UVOD

Napolnite do 2 krmilnika PS5™ s polnilno postajo Steelplay®.

VSEBINA

1 polnilna postaja, 1 USB kabel, 1 priročnik

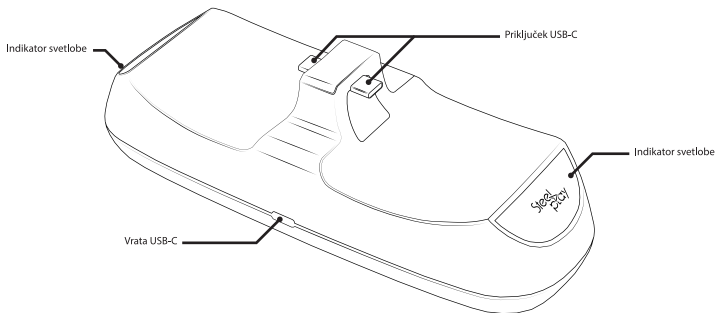
DELOVANJE

Enoto postavite na ravno površino in blizu vseh komponent in naprav, ki jih želite uporabiti.

Na določene nosilce namestite enega ali dva krmilnika PS5™, tako da ju povežete s priključki USB-C.

Kabel povežite med vrati USB (na eni strani priklopne postaje) in konzolo ali računalnikom PS5™. Čas polnjenja daljinskega upravljalnika je približno 4 ure. Indikator označuje, da je polnilna postaja vklopljena (modra).

Nato preverite LED na krmilniku PS5™, da ugotovite, kdaj se krmilnik polni in polni.



GARANCIJSKI POGOJI

Garancijsko obdobje je omejeno na dve (2) leti od datuma nakupa, s predložitvijo dokazila o nakupu. Pravilno je treba upoštevati navodila za uporabo. Izdelek ne sme biti poškodovan zaradi razgradnje, nepravilne uporabe, zanemarjanja, nesreče, uničenja ali spreminjanja serijske številke, uporabe neprimernih napetosti ali električnih tokov, popravila, spreminjanja ali vzdrževanja s strani katere koli osebe ali tretje osebe, ki ni naša poprodajna prodaja, servis ali pooblaščen servisni center, uporaba nadomestnih delov, ki niso deli Steelplay®, ali kakršna koli sprememba izdelka, uvedba tega izdelka v kateri koli drug izdelek ali škoda zaradi nesreče, požara, poplave, strele, ali druga božja dejanja in kakršna koli uporaba v nasprotju z navodili Steelplay®. Obveznosti Steelplay® so omejene na popravilo ali zamenjavo z enakim ali podobnim izdelkom, kadar je to primerno. Če želite pridobiti storitev za izdelek in okviru te garancije, izdelek in njegovo dokazilo o nakupu (tj. Potrđilo o prodaji ali račun) predložite prodajalcu ali neposredno tehniški podpornega centra Steelplay® s predhodnim plačilom stroškov pošiljanja. Kakršnih koli pogojev, da na tem posebnem ozemlju ni mogoče uveljaviti navzkrižja z zveznimi ali državnimi zakoni, pravili in / ali obveznostmi, bo Steelplay® spoštoval takšne zakone, pravila in / ali obveznosti. Ko izdelek vračate v popravilo, ga previdno zapakirajte, po možnosti v originalni embalaži. Vključite tudi pojasnilo. POMEMBNO : Da se izognete nepotrebnim stroškom in neveščostim, natančno preverite, ali ste prebrali in upštevali navodila v tem priročniku. Ta garancija deluje namesto vseh drugih jamstev, obveznosti in odgovornosti. Nekaterе države ne dovoljujejo omejitev trajanja garancije, zato zgoraj opisane omejitve morda ne veljajo za vas. V nobenem primeru NE BOMO ODGOVORNI ZA KAKRŠNEGA KAKRŠNEGA KRŠITEV TE GARANCIE ALI KATERIH BILO KAKRŠNEGA BILO DRUGEGA JAMSTVA, IZrecnega ali implicitnega. Nekaterе države ne dovoljujejo izključitve ali omejevanja naključne, posredne, posebne ali povzročne škode, v tem primeru zgornja omejitev morda ne velja za vas. Ta garancija vam daje posebne zakonske pravice, lahko pa imate tudi druge pravice, ki se razlikujejo od države do države.



Ta simbol na izdelku ali v njegovem priročniku pomeni, da morate po koncu življenjske dobe svojo električno in elektronsko opremo odstraniti ločeno od odpadkov. gospodinjstvo. V Franciji obstaja več sistemov za zbiranje odpadkov, ki jih je mogoče reciklirati. Za več informacij se obrnite na lokalno mestno pisarno ali trgovino, kjer ste izdelek kupili. [Evropska unija] Naslednji simboli označujejo, da električne in elektronske opreme in baterij, označenih s temi

simboli, po koncu svoje življenjske dobe ne smete odvreči med gospodinjske odpadke. Namesto tega jih je treba dostaviti na zbirna mesta za recikliranje električne in elektronske opreme ter baterije za pravilno obdelavo, predelavo in recikliranje v skladu z nacionalno zakonodajo in Direktivo 2012/19 / EU. S pravilnim odstranjevanjem teh izdelkov boste pomagali preprečiti morebitne negativne posledice za okolje in zdravje ljudi, ki bi jih sicer lahko povzročilo neustrezno ravnanje s temi odpadki. Za podrobnejše informacije o recikliranju tega izdelka se obrnite na lokalni mestni urad, službo za odstranjevanje gospodinjskih odpadkov ali trgovino, kjer ste izdelek kupili. V skladu z nacionalno zakonodajo se lahko kaznujejo za nepravilno odstranjevanje teh odpadkov. [Poklicni uporabniki] Če želite zavreči ta izdelek, se obrnite na prodajalca in preberite pogoje kupne pogodbe. [Druge države zunaj Evropske unije] Ti simboli so veljavni samo znotraj Evropske unije. Pri odstranjevanju teh izdelkov pri ravnanju z rabljeno električno in elektronsko opremo ter rabljenimi baterijami upoštevajte veljavno nacionalno zakonodajo ali predpise v vaši državi.



Ta izdelek nosi oznako CE v skladu z naslednjimi evropskimi direktivami:

- Direktiva 2012/19 / EU z dne 4. julija 2012 Evropskega parlamenta in Sveta o odpadni električni in elektronski opremi (OEEO) ¹
- Direktiva 2011/65 / EU z dne 8. junija 2011 Evropskega parlamenta in Sveta o omejevanju uporabe nekaterih nevarnih snovi v električni in elektronski opremi.²
- Direktiva 2014/30 / EU Evropskega parlamenta in Sveta z dne 26. februarja 2014 o uskladitvi zakonodaje držav članic elektromagnetni združljivosti (prenovitev) ³.

©2021 Steelplay. Steelplay, Pixminds Distribution and their logos are trademarks and/or registered trademarks of Pixminds Distribution SAS, and/or its affiliated companies. "Sony", "Playstation", "Playstation 4", "PS4" and the "PS" family and their logos are trademarks and/or registered trademarks of Sony Computer Entertainment Inc. "Microsoft", "Xbox", "Xbox One S", "Xbox One X" and their logos are trademarks and/or registered trademarks of Microsoft Corporation and/or its subsidiaries. All other product names and images, trademarks or registered trademarks are properties of their respective owners. This is a product 100% NOT official and is NOT manufactured, guaranteed, sponsored, endorsed or approved by Microsoft Corporation and/or its subsidiaries. Made in China. All rights reserved. Product features, appearances and specifications may be subject to change without notice. Please retain this information for future.

¹ Direktiva 2012/19 / EU je prenovitev Direktive 2002/96 / ES Evropskega parlamenta in Sveta z dne 27. januarja 2003.

² Direktiva 2011/65 / EU je prenovitev Direktive 2002/95 / ES Evropskega parlamenta in Sveta z dne 27. januarja 2003.

³ Direktiva 2014/30 / EU je prenovitev Direktive 2004/108 / ES Evropskega parlamenta in Sveta z dne 15. decembra 2004 o približevanju zakonodaje držav članic o elektromagnetni združljivosti in razveljavitvi Direktive 89/336 / EGS z dne 20. julija 2007.

STORITEV ZA STRANKE

Za vsa vprašanja, tehnična vprašanja ali storitve za stranke nas kontaktirajte po e-pošti na sav@ecdist.com.

Vă mulțumim că ați ales stația de încărcare duală Steelplay®. Pentru siguranța dumneavoastră în timpul utilizării acestui produs, vă recomandăm să citiți cu atenție acest manual și să îl păstrați pentru referințe viitoare.

⚠ AVERTISMENT : CITIȚI CU ATENȚIE ÎNAINTE DE A INSTALA ȘI A UTILIZA INSTRUCȚIUNILE OFERITE. PRODUCĂTORUL NU VA FI RĂSPUNDERE PENTRU NICI O DAUNĂ SAU VATAMARE REZULTATĂ DIN INSTALAREA SAU UTILIZAREA NECUVORATĂ. PĂSTRAȚI ÎNTOTDEAUNA ACEST MANUAL CU DISPOZITIVUL DVS. PENTRU REFERINȚE VIITOARE.

INSTRUCȚIUNI DE SIGURANTA

1. Riscuri pentru copii și persoane vulnerabile:

Pericol de sufocare: Acest aparat poate conține piese mici care prezintă un pericol de sufocare pentru copiii cu vârsta sub 3 ani. Nu lăsați părțile mici la îndemâna copiilor. Nu lăsați niciodată acest produs la îndemâna copiilor mici. Nu lăsați copiii să se joace cu aparatul. Nu lăsați ambalajul la îndemâna copiilor. Copiii nu trebuie să li se permită să curețe sau să întrețină aparatul fără supraveghere. Asigurați-vă că copiii care utilizează acest produs se joacă în siguranță și respectă limitele lor. De asemenea, asigurați-vă că înțeleg cum să utilizeze corect produsul.

2. Siguranță generală și utilizare Pericol de rănire, electrocutare, incendiu, arsuri sau daune materiale echipamentului / AVERTISMENT : Nu încercați să reparați echipamentul / AVERTISMENT: Evitați contactul produsului cu orice lichid.

Acest produs este destinat uzului casnic și interior. Urmați instrucțiunile din acest manual. Nu utilizați și nu depozitați produsul în locuri murdare sau prăfuite, deoarece piesele detașabile și componentele electronice pot fi deteriorate. Nu utilizați și nu depozitați produsul în zone fierbinți. Nu aruncați, dezasamblați, nu deschideți, spălați, răsușiți sau deformați nicio parte a produsului, deoarece acest lucru poate provoca daune grave produsului. Nu folosiți apă pentru a curăța produsul sau orice alt agent de curățare. Nu utilizați produse abrazive, tamponi de curățat, solvenți sau obiecte metalice. Folosiți o cârpă antistatică pentru a curăța produsul. Nu dezasamblați singur produsul. Reparațiile trebuie efectuate numai de personal calificat. Nu lăsați bateria lângă o sursă de căldură, cum ar fi un radiator. Nu introduceți alte obiecte decât cele permise pentru produs. Nu scurtcircuitați. Nu atingeți bornele bateriei. Nu așezați obiecte grele pe produs. Evitați șocurile sau vibrațiile excesive. Nu-l expuneți la scurgeri sau stropiri de lichide. Nu așezați pe produs obiecte umplute cu lichide, cum ar fi vase. Nu pulverizați apă pe produs pentru a-l curăța. Orice încercare de deschidere și / sau manipulare a produsului, inclusiv decojirea, perforarea sau îndepărtarea etichetelor, va anula garanția limitată.

3. Riscuri de instalare:

Nu instalați și nu conectați un aparat deteriorat. Urmați cu atenție instrucțiunile de instalare furnizate împreună cu aparatul. Nu instalați sau utilizați într-un loc în care temperatura este sub 15 ° C sau expusă elementelor. Nu expuneți produsul la lumina directă a soarelui sau lângă o sursă de căldură. Instalați produsul într-un loc uscat și fără praf. Nu așezați produsul acolo unde poate fi expus la stropirea apei. Nu puneți flăcări, cum ar fi lumânări aprinse, pe produs.

4. SIGURANȚĂ ELECTRICĂ

AVERTISMENT : Pericol de rănire, electrocutare, incendiu, arsuri sau deteriorarea echipamentului.

La fel ca în cazul multor aparate electrice, vă puteți răni grav pe dumneavoastră sau viața dumneavoastră în caz de șoc electric sau incendiu sau vă puteți deteriora consola sau accesoriul dacă nu luați următoarele măsuri de precauție necesare. Nu permiteți lichidului să intre în contact cu produsul sau cablul de alimentare. Deconectați cablul de alimentare în timpul unei furtuni cu fulgere sau dacă nu veți utiliza produsul pentru o perioadă lungă de timp. Pentru a reduce riscul, nu stați sau nu călcați pe produs, cablu sau conectorul cablului. Verificați dacă datele electrice de pe placa de identificare corespund cu cele ale rețelei dvs. Dacă nu, contactați un electrician. Nu atingeți niciodată cablul de alimentare sau fișa cu mâinile ude. Nu trageți niciodată de cablul de alimentare pentru a scoate ștecherul din priză. Trageți întotdeauna ștecherul.

5. Aruncat:

Risc de rănire sau asfixie Urmați instrucțiunile de siguranță atunci când aruncați deșeurile de echipamente electrice și electronice (DEEE).

6. Pericol de frângere:

Așezați toate cablurile și cablurile în așa fel încât nimeni (sau niciun animal) să nu se impiedice accidental de ele sau să le tragă în timp ce se deplasează prin cameră. Asigurați-vă că nu țineți cablurile și cablurile la îndemâna copiilor și a animalelor de companie. Nu lăsați copiii să se joace cu cabluri și cabluri. Deconectați imediat aparatul dacă observați că emite un miros de ardere sau fum. Umiditatea excesivă poate provoca electrocutare. Asigurați-vă că cablul nu este în contact cu un obiect

fierbinte, cum ar fi un încălzitor.

INTRODUCERE

Încărcați până la 2 controlere PS5™ cu stația de încărcare Steelplay®.

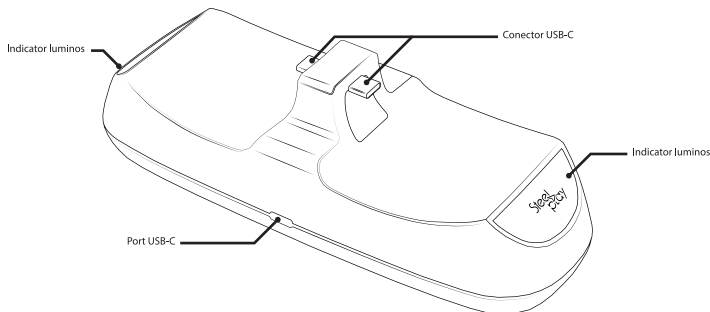
CONȚINUT

1 stație de încărcare, 1 cablu USB, 1 manual

OPERAȚIUNE

Așezați unitatea pe o suprafață plană și aproape de toate componentele și dispozitivele pe care doriți să le utilizați. Instalați unul sau două controlere PS5™ pe paranteze specifice conectându-le la conectorii USB-C.

Conectați cablul în portul USB (pe o parte a stației de andocare) și consolă sau computerul PS5™. Durata de încărcare a telecomenzii este de aproximativ 4 ore. Indicatorul indică faptul că stația de încărcare este pornită (albastru). Apoi verificați LED-ul de pe controlerul PS5™ pentru a vedea când încărcătorul și încărcarea acestuia.



CONDIȚII DE GARANȚIE

Perioada de garanție este limitată la doi (2) ani de la data cumpărării, la depunerea dovezii de cumpărare. Instrucțiunile de utilizare trebuie respectate corect. Produsul nu trebuie deteriorat prin dezasamblare, utilizare necorespunzătoare, neglijare, accident, distrugere sau modificare a numărului de serie, folosirea unor tensiuni sau curenți electrice necorespunzători, reparații, modificări sau întreținere de către orice persoană sau terță parte, altele decât serviciul nostru post-vanzare . service sau centru de service autorizat, utilizarea pieselor de schimb, altele decât piesele Steelplay®, sau orice modificare a produsului, introducerea acestui produs în orice alt produs sau daune cauzate de accidente, incendii, inundații, fulgere sau alte acte ale lui Dumnezeu și orice utilizare contrară instrucțiunilor Steelplay®. Obligațiile Steelplay® se limitează la repararea sau înlocuirea cu același produs sau similar, acolo unde este cazul. Pentru a obține servicii pentru un produs conform acestei garanții, furnizați produsul și dovada cumpărării sale (adică dovada vânzării sau factura) vânzătorului sau direct tehnicianului Steelplay® Support Center cu plata în avans a costurilor de expediere. Orice condiții care intră în conflict cu legile, regulile și / sau obligațiile federale sau de stat nu pot fi aplicate pe acest teritoriu, Steelplay® va respecta aceste legi, reguli și / sau obligații. La returnarea produsului pentru reparare, ambalați-l cu atenție, de preferință în ambalajul original. Includeți și o explicație. IMPORTANT: Pentru a evita costurile și neplăcerile inutile, asigurați-vă că ați citit și respectat instrucțiunile din acest manual. Această garanție funcționează în locul tuturor celorlalte garanții, obligații și responsabilități. Unele țări nu permit limitări ale duratei garanției, deci este posibil ca limitările descrise mai sus să nu se aplice pentru dvs. În niciun caz, nu vom fi răspunzători pentru orice încălcare a acestei garanții sau a oricărei alte garanții, EXPRESĂ SAU IMPLICITĂ. Unele țări nu permit excluderea sau limitarea daunelor accidentale, consecutive, speciale sau personale, caz în care este posibil ca limitarea de mai sus să nu se aplice pentru dvs. Această garanție vă oferă drepturi legale specifice și este posibil să aveți și alte drepturi care variază de la stat la stat.



Acest simbol de pe produs sau din manualul său înseamnă că echipamentele dvs. electrice și electronice ar trebui eliminate separat de deșeurile la sfârșitul duratei sale de viață. gospodărie. Există mai multe sisteme de colectare a

deșeurilor reciclabile în Franța. Pentru mai multe informații, contactați biroul local sau localul unde ați achiziționat produsul. [Uniunea Europeană] Următoarele simboluri indică faptul că echipamentele electrice și electronice și bateriile marcate cu aceste simboluri nu trebuie aruncate ca deșeuri menajere la sfârșitul vieții lor profesionale. În schimb, acestea ar trebui livrate la punctele de colectare pentru reciclarea echipamentelor electrice și electronice și a bateriilor pentru tratarea, recuperarea și reciclarea corespunzătoare în conformitate cu legislația națională și Directiva 2012/19 / UE. Asigurându-vă că aceste produse sunt eliminate în mod corect, veți ajuta la prevenirea posibilelor consecințe negative asupra mediului și sănătății umane, care altfel ar putea fi cauzate de manipularea necorespunzătoare a deșeurilor acestor produse. Pentru informații mai detaliate despre reciclarea acestui produs, vă rugăm să contactați biroul local al orașului, serviciul de eliminare a deșeurilor menajere sau magazinul de la care ați achiziționat produsul. Conform legislației naționale, pot fi impuse sancțiuni pentru eliminarea incorectă a acestor deșeuri. [Utilizatori profesioniști] Dacă doriți să aruncați acest produs, vă rugăm să contactați distribuitorul și să citiți termenii contractului de cumpărare. [Alte țări din afara Uniunii Europene] Aceste simboluri sunt valabile numai în Uniunea Europeană. Când aruncați aceste produse, respectați legile sau regulamentele naționale aplicabile în țara dvs. atunci când manipulați echipamente electrice și electronice uzate și baterii uzate.



Acest produs poartă marcajul CE în conformitate cu următoarele directive europene:

- Directiva 2012/19 / UE din 4 iulie 2012 a Parlamentului European și a Consiliului privind deșeurile de echipamente electrice și electronice (DEEE).¹
- Directiva 2011/65 / UE din 8 iunie 2011 privind restricționarea utilizării anumitor substanțe periculoase în echipamente electrice și electronice.²
- Directiva 2014/30 / CE a Parlamentului European și a Consiliului din 26 februarie 2014 privind armonizarea legislațiilor statelor membre referitoare la compatibilitatea electromagnetă (reformare).³

©2021 Steelplay. Steelplay, Pixminds Distribution and their logos are trademarks and/or registered trademarks of Pixminds Distribution SAS, and/or its affiliated companies. "Sony", "Playstation", "Playstation 4", "PS4" and the "PS" family and their logos are trademarks and/or registered trademarks of Sony Computer Entertainment Inc. "Microsoft", "Xbox", "Xbox One S", "Xbox One X" and their logos are trademarks and/or registered trademarks of Microsoft Corporation and/or its subsidiaries. All other product names and images, trademarks or registered trademarks are properties of their respective owners. This is a product 100% NOT official and is NOT manufactured, guaranteed, sponsored, endorsed or approved by Microsoft Corporation and/or its subsidiaries. Made in China. All rights reserved. Product features, appearances and specifications may be subject to change without notice. Please retain this information for future.

¹ Directiva 2012/19 / UE este o reformare a Directivei 2002/96 / CE a Parlamentului European și a Consiliului din 27 ianuarie 2003.

² Directiva 2011/65 / UE este o reformare a Directivei 2002/95 / CE a Parlamentului European și a Consiliului din 27 ianuarie 2003.

³ Directiva 2014/30 / UE este o reformare a Directivei 2004/108 / CE a Parlamentului European și a Consiliului din 15 decembrie 2004 privind apropierea legislațiilor statelor membre referitoare la compatibilitatea electromagnetă și de abrogare a Directivei 89/336 / CEE din 20 iulie 2007.

SERVICIULI CLIEŢI

Pentru orice întrebări, întrebări tehnice sau servicii pentru clienți, contactați-ne prin e-mail la sav@ecdistrib.com.



JVAPS500005

©2020 Steelplay, le logo Steelplay, E-Concept et le logo E-Concept sont des marques de commerce ou des marques déposées de E-Concept SAS et/ou ses sociétés affiliées. "Sony", "Playstation", "Playstation 5", "PS5" et la famille de produits "PS" et leurs logos sont des marques de commerce et/ou des marques déposées de Sony Computer Entertainment Inc ; Toutes les autres marques ou marques déposées sont la propriété de leurs propriétaires respectifs. Fabriqué en Chine. Tous droits réservés. L'aspect, les fonctionnalités et les spécifications du produit peuvent changer sans préavis. Veuillez conserver cette notice en cas de besoin ultérieur.